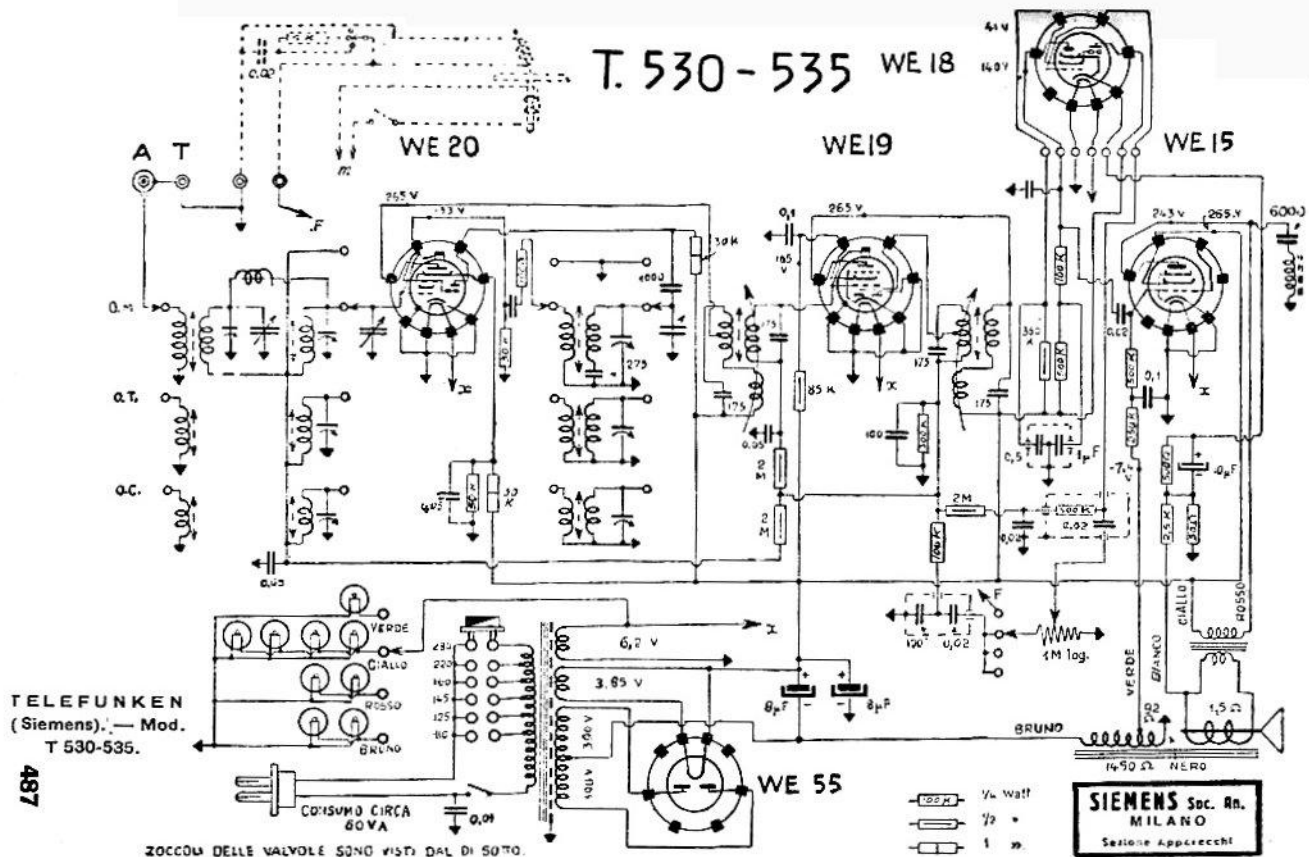


SIEMENS S. A. - MODD. « T 530 » « T 535 »

T. 530-535 WE 18

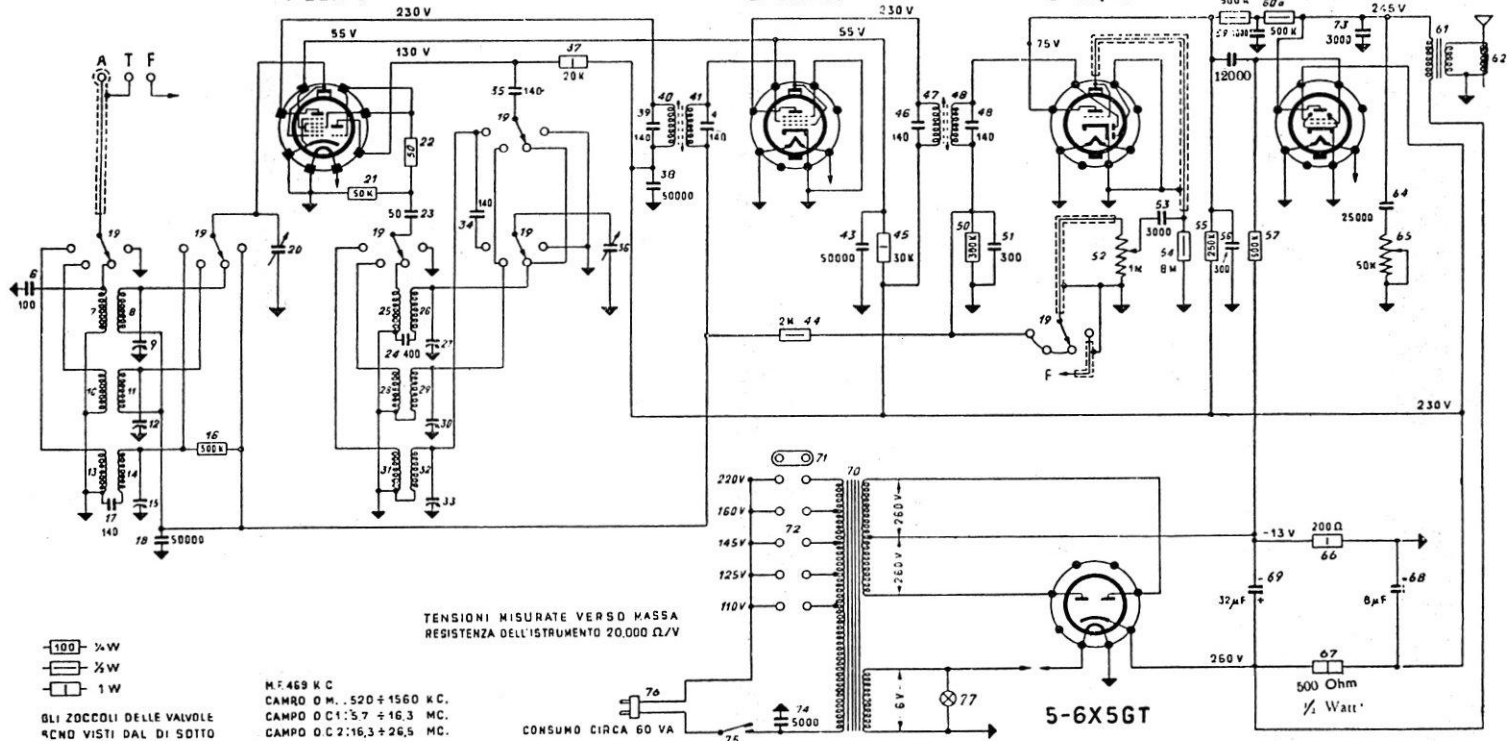


TELEFUNKEN
(Siemens) Mod.
T 530-535.

487

ZOCCHI DELLE VALVOLE SONO VISTI DAL DI SOTTO.

SIEMENS Soc. An.
MILANO
Sezione Apparecchi

1-ECH 4**2-6K7GT****3-6Q7GT****4-6V6GT**

 1/4 W
 1/2 W
 1 W

GLI ZOCOLI DELLE VALVOLE
 SONO VISTI DAL DI SOTTO

M.F. 469 KC
 CAMPO O.M.: 520 ± 1560 KC.
 CAMPO O.C.1: 5,7 ± 16,3 MC.
 CAMPO O.C.2: 16,3 ± 26,5 MC.

SIEMENS RADIO - Modd. 530, 538 e 630 - Onde medie: 570-192 m; onde corte: 52-18,5 m e 19-11,5 m. Media frequenza: 469 kc. Altoparlante a magnete permanente. Tensione anodica per la 6V6 GT prelevata dal catodo della 6X5 GT. Potenza d'uscita: 4 W. Il 630 ha la EM4 in più.

La figura 1), qui sotto riportata, illustra chiaramente il modo, come si deve applicare la treccia di comando dell'indice. La posizione della puleggia **p** corrisponde al condensatore variabile chiuso e telaio visto di fronte.

Le successive operazioni sono come segue

Si fissa, facendo un nodo, la treccia al punto **1**, poi, guidata dalla puleggia, si passa all'asse **2** facendo **2** giri, indi, facendo un giro completo sulla puleggia, si aggancia alla molla di tensione **3**, preventivamente fissata nel punto **4**.

L'indice deve essere portato in posizione orizzontale (secondo la linea tratteggiata), facendolo slittare sul perno di comando.

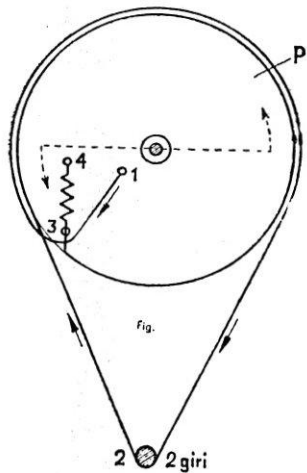
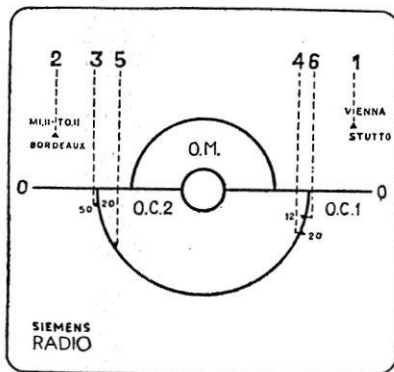
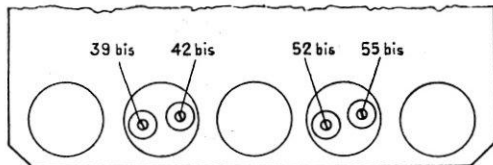


Fig.

2 giri



Campo	Frequenza	Posizione indice	Gradi oscillatore	Induttanze rispettiv. compens. da regolare
Il. M. F.	469 Kc.	0 - 0		46 bis - 49 bis
I. M. F.	469 Kc.	0 - 0		39 bis - 42 bis
O. M.	580 Kc.	1		26 - 8
O. M.	1400 Kc.	2		27 - 9
O. C. I	6 Mc.	3		29 - 11
O. C. I	15 Mc.	4		30 - 12
O. C. II	16,5 Mc.	5		32 - 14
O. C. II	25 Mc.	6		33 - 15

