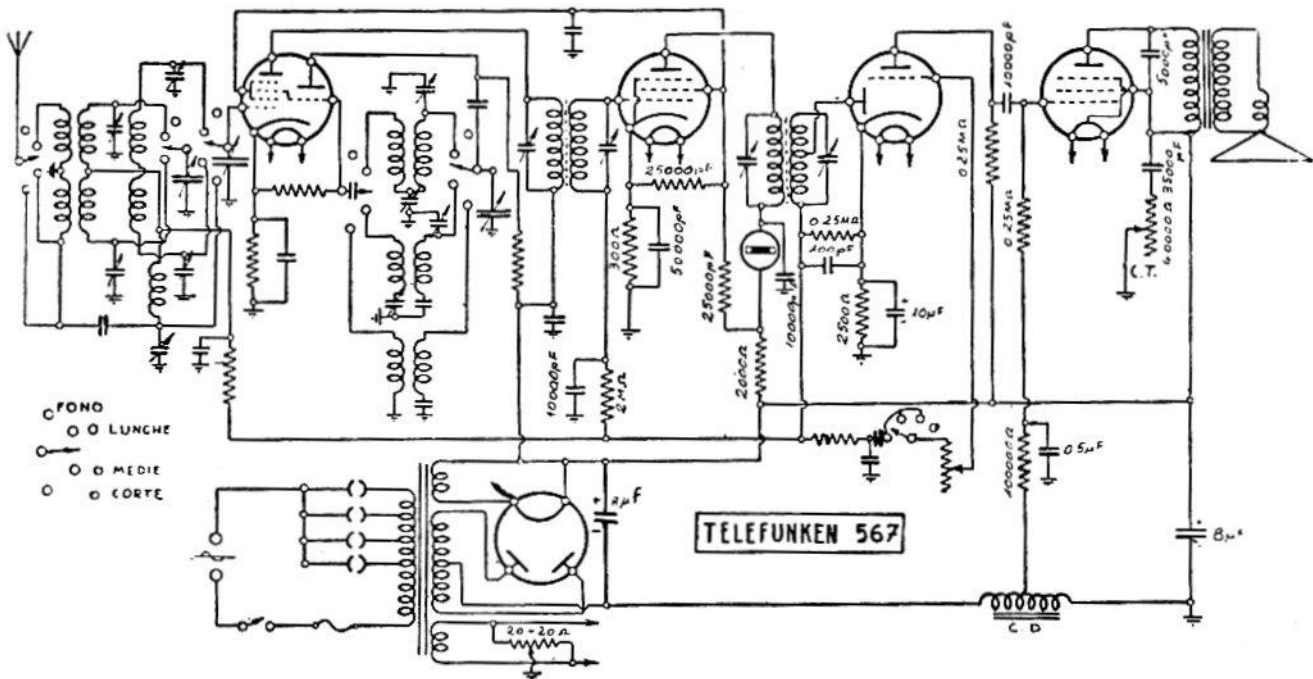


SIEMENS S. A. - MOD. « T 570 FONO »





TELEFUNKEN RADIO (S. A. SIEMENS). — Mod. « 567 e 570 » anche « 576 e 577 », — Produzione 1936. — Media frequenza: 469 kHz. — Valvole: ACH1, RENS 1204, REN 924, RES 964 e RGN 1064.