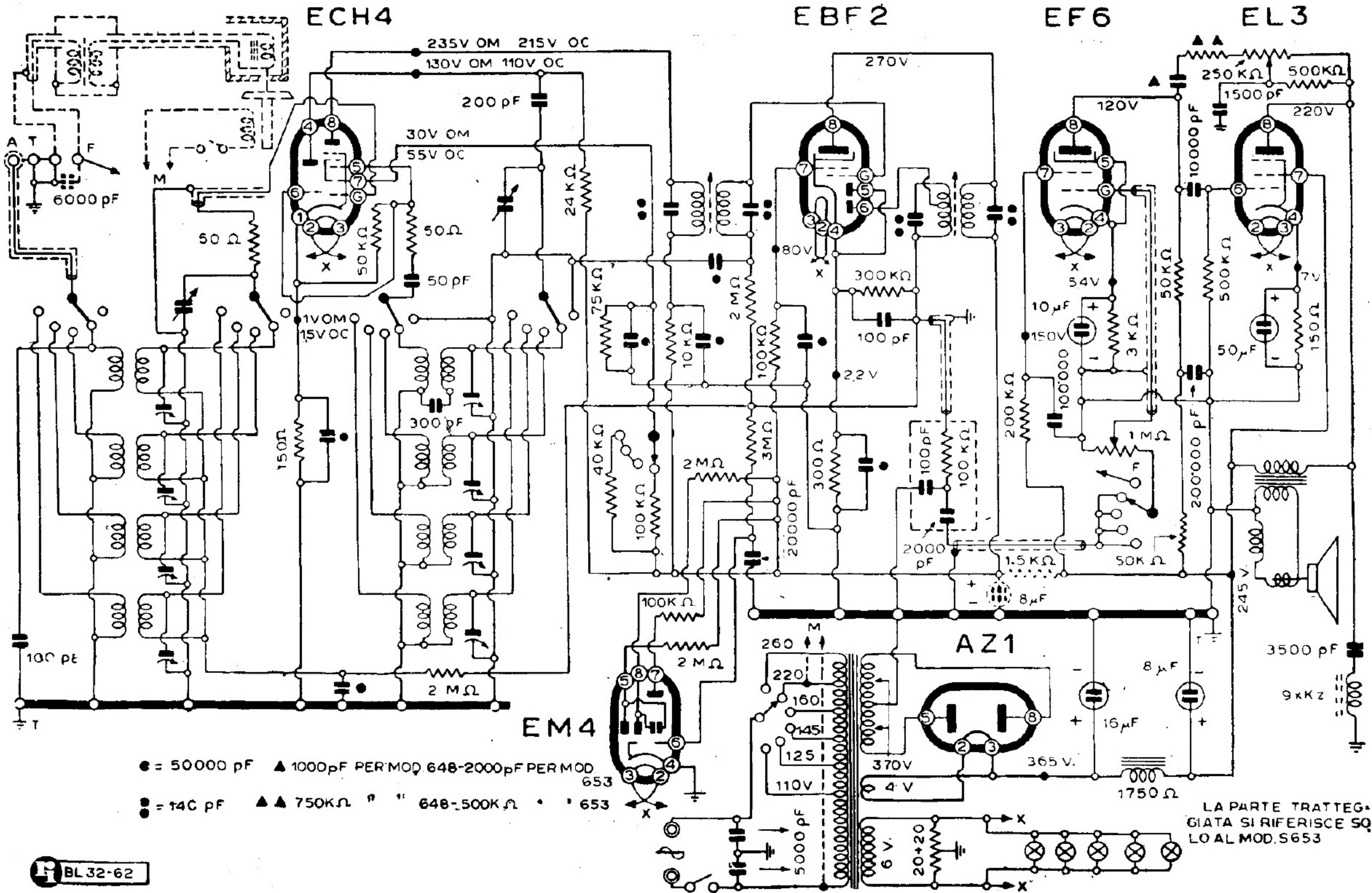
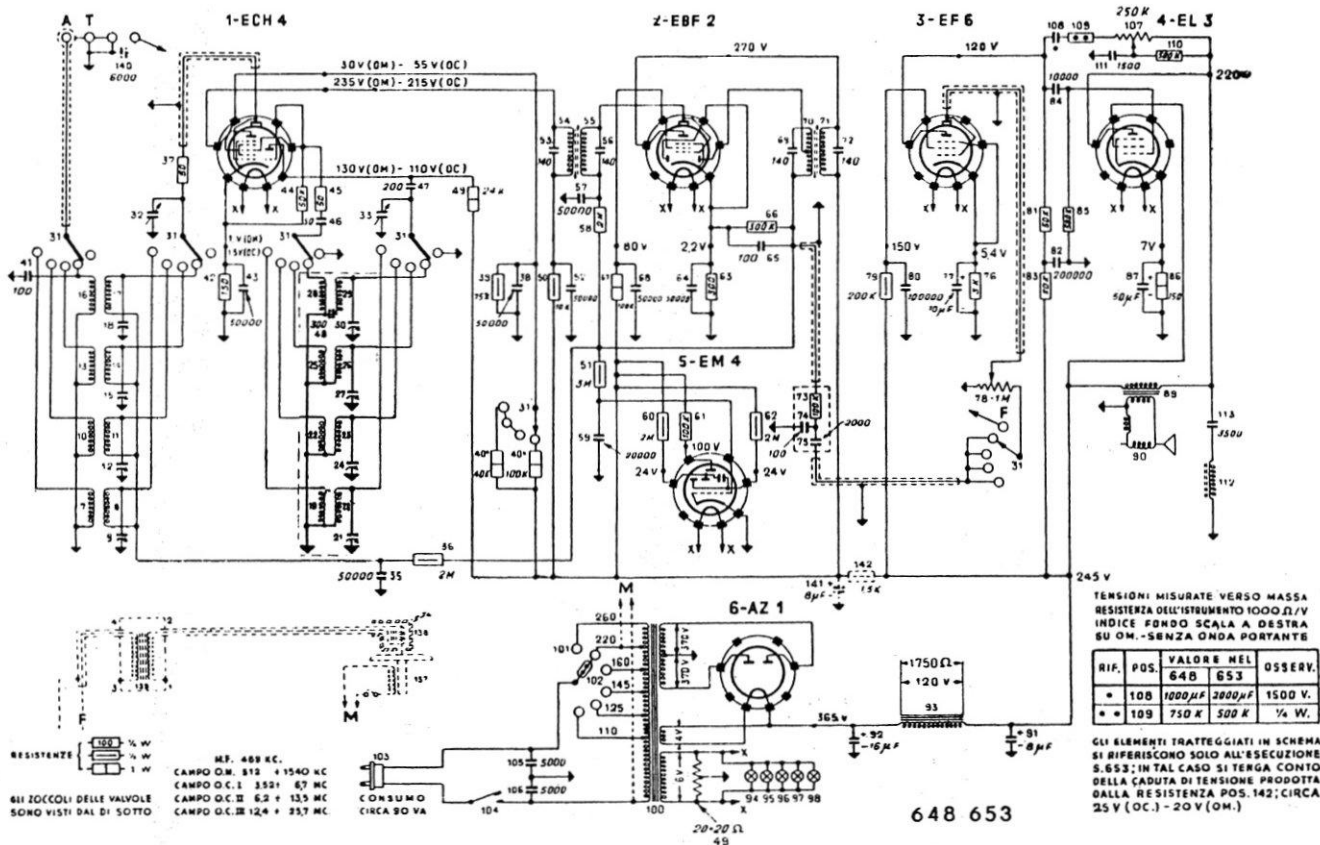


SIEMENS S. A. - MODD. « S 648 » « S 653 » (Tipi « L, » e « N, »)



LA PARTE TRATTEGGIATA SI RIFERISCE SOLO AL MOD. S653



SIEMENS RADIO - Mod. 648 e mod. 653 - Onde medie e tre gamme onde corte. I due modelli differiscono per diversi valori della reazione negativa, e per il fatto che nel mod. 653 sono presenti la resistenza (142) di 1500 ohm e il condensatore (141) di 8 μF.