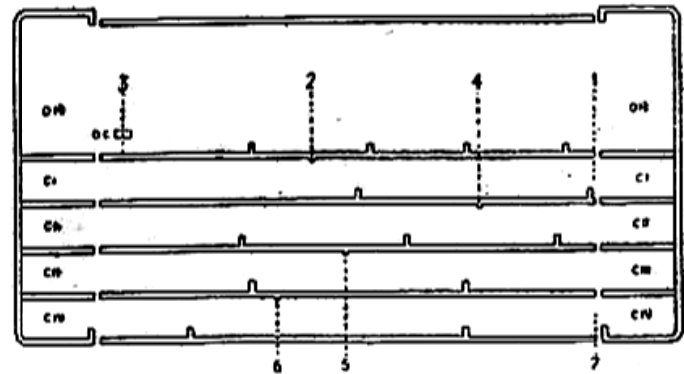
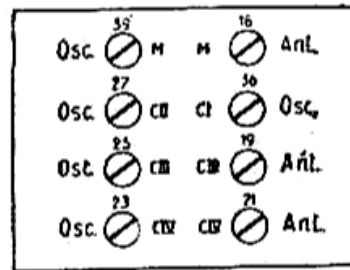
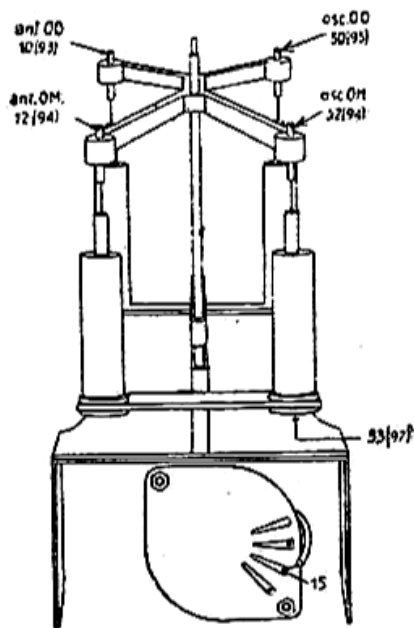
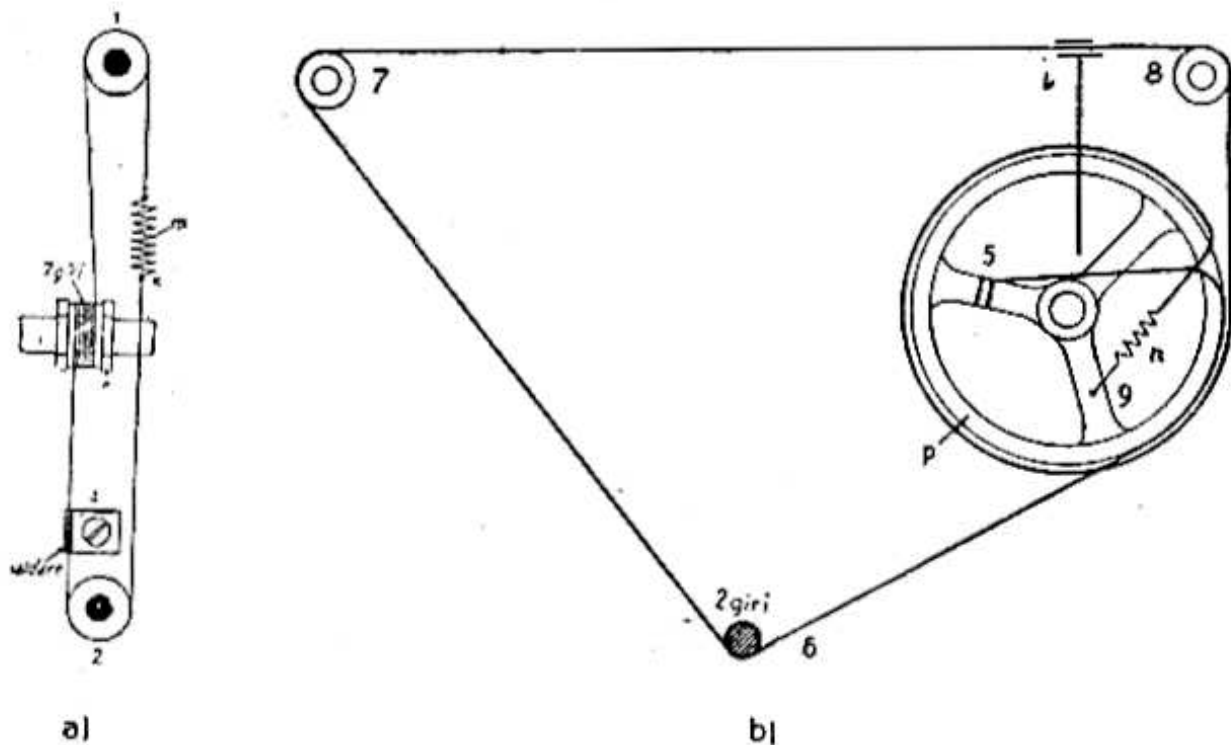


SIEMENS RADIO - Mod. SM 552 - Onde medie e quattro bande allargate ad onda corta, a 49, 41, 31 e 25 metri. Media frequenza 469 kc. Finale: tensione placca 145 V, schermo 130 V, catodo 7,2 V. (V. manopola e compensatori a parte).



Campo	Frequenza	Posizione indice	Gradi oscillatore	Induttanze rispettiv. compens. da regolare	Osservazioni
II. M. F.	469 Kc.			54 - 55	Oscillatore fra massa e griglia UCH 42
I. M. F.	469 Kc.			48 - 49	Oscillatore fra massa e griglia UCH 42
Filtro	469 Kc.			c	Oscillatore fra antenna e massa
O. M.	525 Kc.	1		39	Oscillatore fra antenna e massa
O. M.	1000 Kc.	2	}	32 (94) 12 (94)	Oscillatore fra antenna e massa
O. M.	1578 Kc.	3		33 (97) - 16	Oscillatore fra antenna e massa
O. C. I	6 Mc.	4		36	Oscillatore fra antenna e massa
O. C. II	7.3 Mc.	5		27	Oscillatore fra antenna e massa
O. C. III	9.8 Mc.	6		25 - 19	Oscillatore fra antenna e massa
O. C. IV	11.5 Mc.	7		23 - 21	Oscillatore fra antenna e massa

SM 552 e SM 652 - Tabella di taratura.



ISTRUZIONE DI MONTAGGIO DEL FILO COMANDO-SINTONIA SM 552-652

Il comando di sintonia si compone di due distinti sistemi di trasmissione:

- a) quello che comanda la variazione di permeabilità (sintonia);
- b) quello che comanda la trasiazione dell'indice.

Nella fig. 1 a è illustrato il percorso del filo comando sintonia: si predisporre la molla-tensione (m) agganciata ad un'estremità del filo e mentre lo si tiene fermo con la sinistra, con l'altra si fa fare al filo 7 giri d'avvolgimento sul rocchetto (r) calettato sull'asse di comando sintonia. Poesia si fa passare la parte superiore del filo nella gola della carrucola (1) e quella inferiore in quella della carrucola (2), infine si aggancia il filo alla molla (m) in (3). La disposizione segnata in fig.1 a è quella più comoda per eseguire il lavoro agevolmente. Indi si introducono i nuclei completamente nei rocchetti d'avvolgimento, ed in questa posizione si salda il filo alla squadretta (4).

Nella fig. 1 b è segnato invece il percorso del filo comando indice: nella posizione segnata in fig. 1 b, cioè nuclei completamente immersi, si lega un'estremità del filo al raggio della puleggia (5). Guidato dalla puleggia, il filo passa sull'asse di comando (6) ove fa 2 giri completi, poi sulla carrucola (7), indi su (8); infine, facendo un giro completo intorno alla puleggia (p) lo si aggancia al terzo raggio nel punto (9), mediante la molla di tensione (n). L'indice (l) si fissa al tratto orizzontale, tra le carrucole (7) e (8), nella posizione corrispondente: nuclei immersi, indice in estremità della scala (pos. 1 - v. fig. 2).

Lunghezza del filo di cui al punto a): cm. 65; lunghezza del filo di cui al punto b): cm. 95.