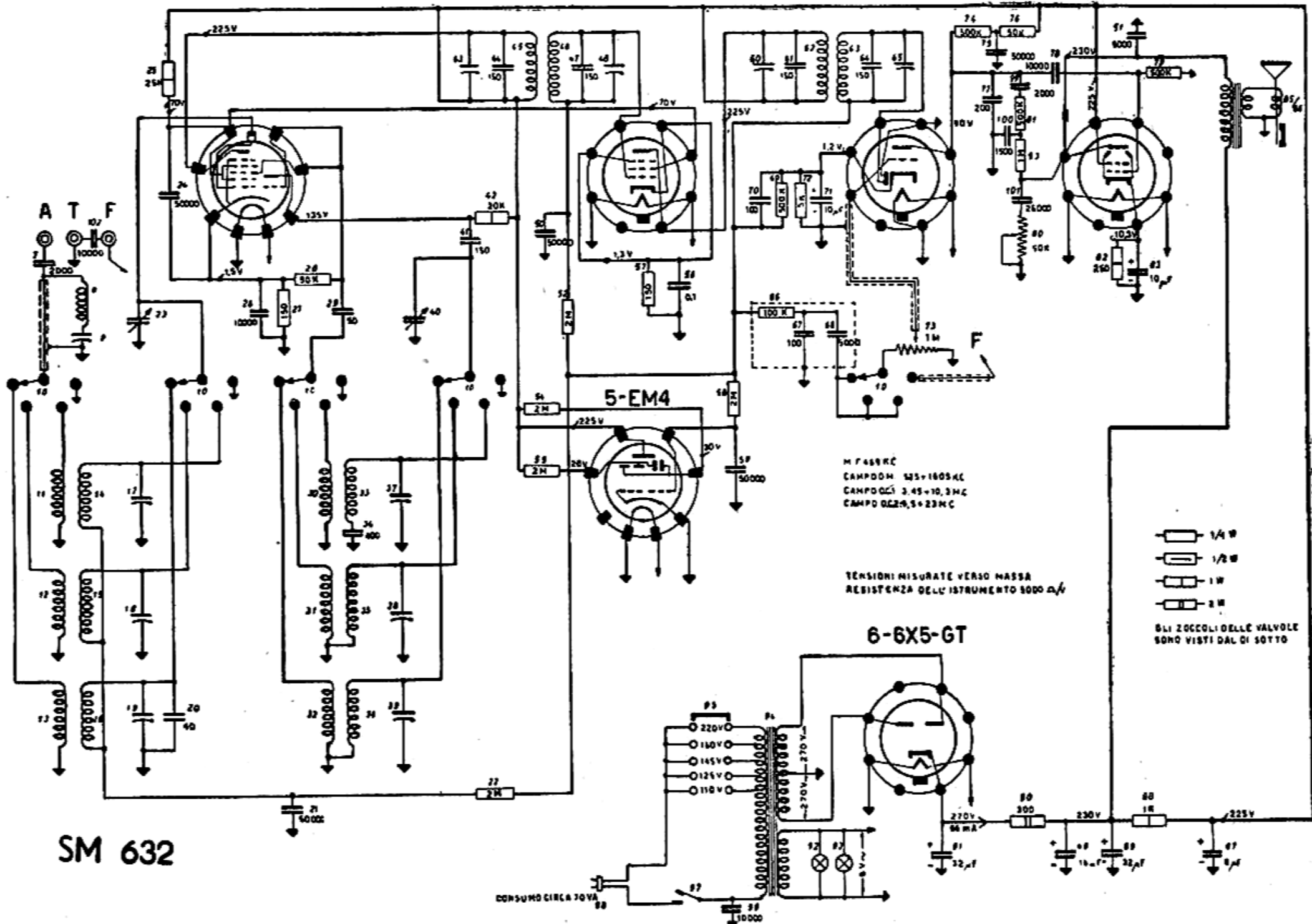


1-ECH4

2-6SK7-GT

3-6SQ7-GT

4-6V6-GT



MF 455 KC  
 CAMPO DM 55-1605 KC  
 CAMPO DC 3.45-10.3 MC  
 CAMPO DC 29.5-23 MC

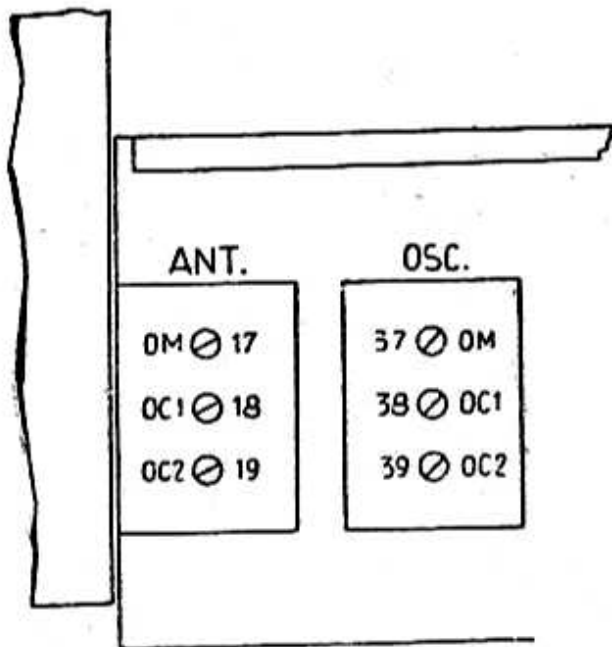
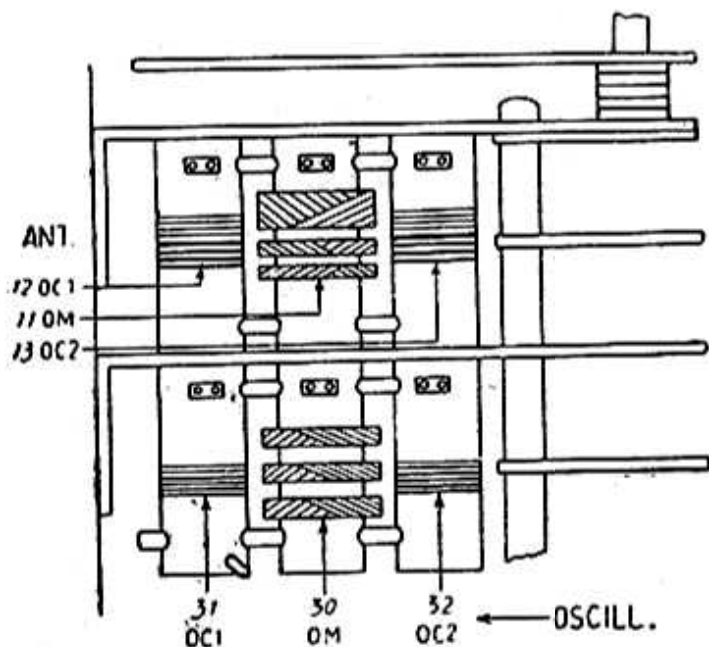
TENSIONI MISURATE VERSO MASSA  
 RESISTENZA DELL'ISTRUMENTO 5000 Ω/V

- 1/4 W
- 1/2 W
- 1 W
- 2 W

GLI ZOCOLI DELLE VALVOLE  
 SONO VISTI DAL DI SOTTO

SM 632

CONSUMO CIRCA 70VA



SM 632 e SM 637 - Posizione dei compensatori.

### NORME DI TARATURA PER I MODD. SM 632 E SM 637

**Onde medie:** a 580 e 1400 kc; prima a 580 kc, posizione indice scala in 1; spostando le sezioni 30/11 delle bobine d'antenna, in su e in giù, sino a massimo segnale; regolare quindi a 1400 kc, spostando l'indice in posizione 2, regolando i compensatori 37/17 a massimo segnale. Ritoccare bobine 30/11, indi compensatori 37/17. Fissare bobine con catrame.

**Onde corte 1:** a 6 e 15 Mc; prima a 6 Mc, indice scala posizione 3, spostando prime spire delle bobine 31/12 a segnale massimo, indi su 15 Mc, indice scala posizione 4, regolando compensatori 38/18, a segnale massimo; ritoccare spire 31/12 e compensatori 38/18. Fissare spire con catrame.

**Onde corte 2:** a 16,5 e 25 Mc; prima a 16,5 Mc, indice scala su punto segnato, spostando spire delle bobine 32/15 a massimo segnale indi su 25 Mc, indice scala posizione 6, regolando compensatori 39/19 a massimo segnale. Resto come sopra.