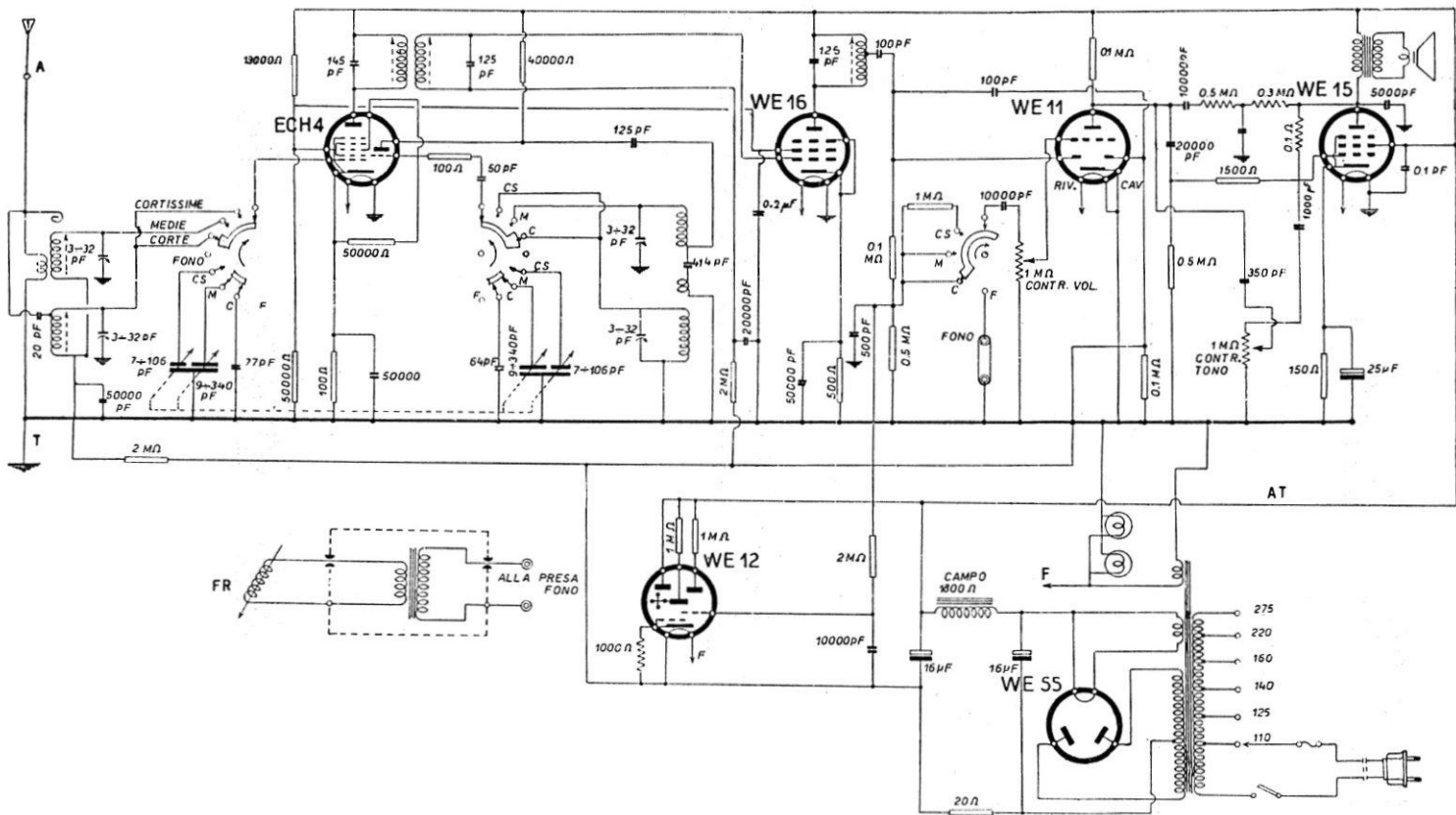


TELEFUNKEN - MOD. « T5/RFS »



TELEFUNKEN - Mod. T5 - Gamma onde medie intera, due semigamme, una principale (cortissima) e una spostata (corte, ottenuta con aggiunta di condensatore di fondo). Media frequenza 470 kc. Potenza d'uscita 3,5 watt.