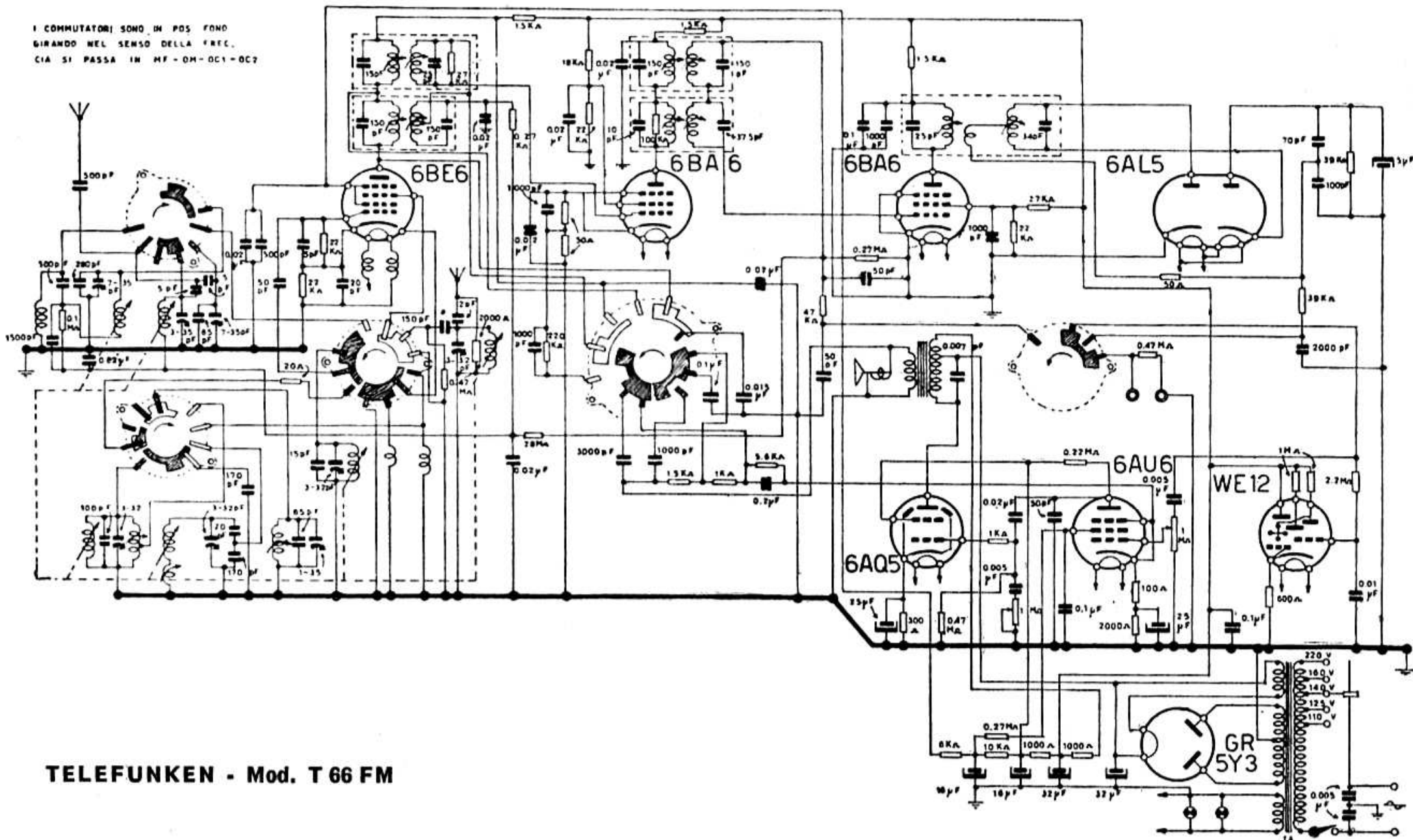


I COMMUTATORI SONO IN POSIZIONE FONDO
 GIRANDO NEL SENSO DELLA FRECC.
 CIA SI PASSA IN MF - OM - OC1 - OC2



TELEFUNKEN - Mod. T 66 FM

TELEFUNKEN (COMPAGNIA RADIORICEVITORI) - Mod. T 66 FM - A modulazione d'ampiezza e di frequenza. Commutatori in posizione Fono -