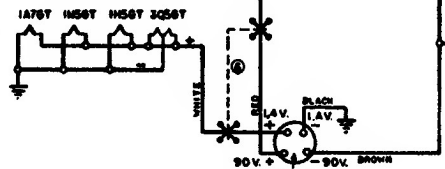


MODEL RX

DWG. NO.	PART NO.	DESCRIPTION	DWG. NO.	PART NO.	DESCRIPTION	
R1	N-4082	22000 OHM	20%	C-10	N-2712	.005 MFD. 600V.
R2	N-4823	36,000 OHM	10%	C-11	N-1367	5MFD. 80V. ELECT.
R3	N-10E3	10 MEGOHM	20%			
R4	N-4277	2.2 MEGOHM	20%			
R5	N-3411	1MEG. VOL. CONTROL		1	N-4834	ANTENNA COIL
R6	N-4277	2.2 MEGOHM	20%	2	N-4835	OSCILLATOR COIL
R7	N-1262	1 MEGOHM	20%	3	N-3410	1ST. I.F. TRANS.
R8	N-4277	2.2 MEGOHM	20%	4	N-2648	2ND. I.F. TRANS.
R9	N-4082	470 OHM	10%	5	N-3406	6" PM SPEAKER
R10	N-4082	47,000 OHM	20%	6		OUTPUT TRANS.
(ALL RESISTORS ARE .5 WATT SIZE.)						
C1	CAPACITY IN OSCILLATOR COIL					
O2	N-1345	.05 MFD. 200 V.		N-4824	GANG CONDENSER	
O4	N-1345	.05 MFD. 200 V.		N-1526	BATTERY CABLE	
C3	N-1376	.02 MFD. 400 V.				
O6	N-1342	50 MMFD. MICA				
C7	N-2712	.005 MFD. 600 V.				
O8	N-1342	50 MMFD. MICA				
C9	N-1344	.01 MFD. 400 V.				



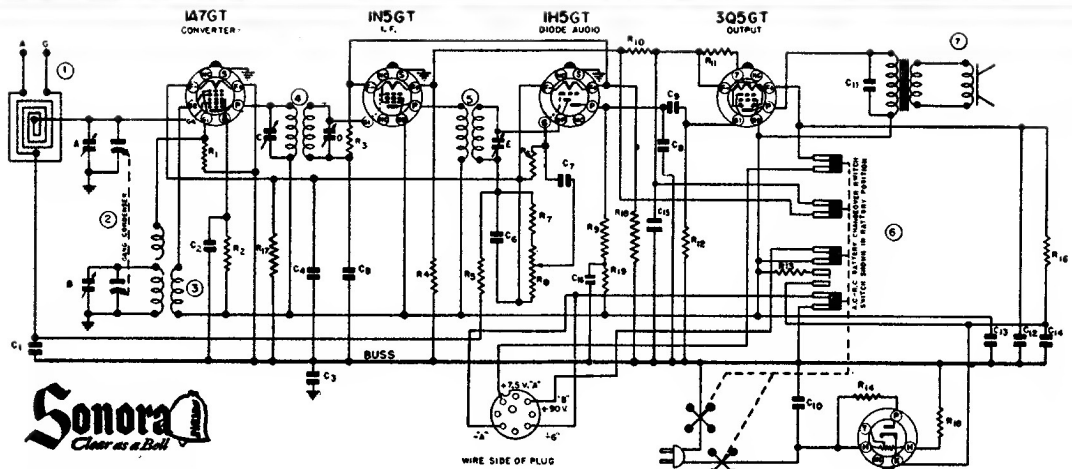
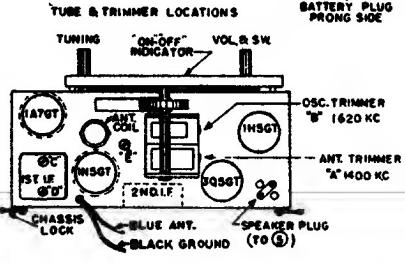
I.F. 455 K.C.

NOTE: TUBE SOCKETS SHOWN FROM WIRING SIDE

4 TUBE - 1/2 VOLT SUPERHETERODYNE SINGLE BAND

DRAWN *CS* APPROVED *CS*
AUGUST 1948

RX



MODEL RY

DWG. NO.	PART NO.	DESCRIPTION	DWG. NO.	PART NO.	DESCRIPTION
C1	N-1345	.05 MFD. 200VX 20%	R1	N-4082	22000 OHM 5W 20%
C2	N-1345	.05 MFD. 200VX 20%	R2	N-4082	22000 OHM 5W 20%
C3	N-1376	.02 MFD. 200VX 10%	R3	N-1262	10 MEGOHM 5W 20%
C4	N-1371	1 MFD. 200VX 20%	R4	N-4280	5.6 OHM 5W 10%
C5	N-1376	.02 MFD. 400VX 20%	R5	N-4277	2.2 MEGOHM 5W 20%
C6	N-1376	.02 MFD. 400VX 20%	R6	N-4277	2.2 MEGOHM 5W 20%
C7	N-4834	.005 MFD. 800VX 50MFD	R7	N-4082	47000 OHM 5W 20%
C8	N-1376	.02 MFD. 400VX 20%	R8	N-3943	1MEG. VOLUME CONT
C9	N-1344	.01 MFD. 400VX 20%	R9	N-1526	1.500 OHM 5W 20%
C10	N-1346	.05 MFD. 400VX 20%	R10	N-5025	12 OHM 5W 10%
C11	N-2063	.005 MFD. 400VX	R11	N-4420	330 OHM 5W 10%
C12	N-2748	15 MFD. 150V. ELECT.	R12	N-4277	2.2 MEGOHM 5W 20%
C13	N-2748	15 MFD. 150V. ELECT.	R13	N-1776	1.500 OHM 5W 20%
C14	N-1344	.01 MFD. 400VX 20%	R14	N-1692	100 OHM 1W 10%
C15	N-1344	.01 MFD. 400VX 20%	R15	N-5342	550 OHM 125W 10%
C16	N-1344	.01 MFD. 400VX 20%	R16	N-5034	2.50 OHM 55W 5%
O1	N-1344	.01 MFD. 400VX 20%	R17	N-1776	1.500 OHM 5W 20%
O2	N-1344	.01 MFD. 400VX 20%	R18	N-5052	2,200 OHM 5 20%
O3	N-1344	.01 MFD. 400VX 20%	R19	N-4986	22000 OHM 5 20%
O4	N-1344	.01 MFD. 400VX 20%			
O5	N-1344	.01 MFD. 400VX 20%			
O6	N-1344	.01 MFD. 400VX 20%			
O7	N-1344	.01 MFD. 400VX 20%			
O8	N-1344	.01 MFD. 400VX 20%			
O9	N-1344	.01 MFD. 400VX 20%			
O10	N-1344	.01 MFD. 400VX 20%			
O11	N-1344	.01 MFD. 400VX 20%			
O12	N-1344	.01 MFD. 400VX 20%			
O13	N-1344	.01 MFD. 400VX 20%			
O14	N-1344	.01 MFD. 400VX 20%			
O15	N-1344	.01 MFD. 400VX 20%			
O16	N-1344	.01 MFD. 400VX 20%			
O17	N-1344	.01 MFD. 400VX 20%			
O18	N-1344	.01 MFD. 400VX 20%			
O19	N-1344	.01 MFD. 400VX 20%			
O20	N-1344	.01 MFD. 400VX 20%			
O21	N-1344	.01 MFD. 400VX 20%			
O22	N-1344	.01 MFD. 400VX 20%			
O23	N-1344	.01 MFD. 400VX 20%			
O24	N-1344	.01 MFD. 400VX 20%			
O25	N-1344	.01 MFD. 400VX 20%			
O26	N-1344	.01 MFD. 400VX 20%			
O27	N-1344	.01 MFD. 400VX 20%			
O28	N-1344	.01 MFD. 400VX 20%			
O29	N-1344	.01 MFD. 400VX 20%			
O30	N-1344	.01 MFD. 400VX 20%			
O31	N-1344	.01 MFD. 400VX 20%			
O32	N-1344	.01 MFD. 400VX 20%			
O33	N-1344	.01 MFD. 400VX 20%			
O34	N-1344	.01 MFD. 400VX 20%			
O35	N-1344	.01 MFD. 400VX 20%			
O36	N-1344	.01 MFD. 400VX 20%			
O37	N-1344	.01 MFD. 400VX 20%			
O38	N-1344	.01 MFD. 400VX 20%			
O39	N-1344	.01 MFD. 400VX 20%			
O40	N-1344	.01 MFD. 400VX 20%			
O41	N-1344	.01 MFD. 400VX 20%			
O42	N-1344	.01 MFD. 400VX 20%			
O43	N-1344	.01 MFD. 400VX 20%			
O44	N-1344	.01 MFD. 400VX 20%			
O45	N-1344	.01 MFD. 400VX 20%			
O46	N-1344	.01 MFD. 400VX 20%			
O47	N-1344	.01 MFD. 400VX 20%			
O48	N-1344	.01 MFD. 400VX 20%			
O49	N-1344	.01 MFD. 400VX 20%			
O50	N-1344	.01 MFD. 400VX 20%			
O51	N-1344	.01 MFD. 400VX 20%			
O52	N-1344	.01 MFD. 400VX 20%			
O53	N-1344	.01 MFD. 400VX 20%			
O54	N-1344	.01 MFD. 400VX 20%			
O55	N-1344	.01 MFD. 400VX 20%			
O56	N-1344	.01 MFD. 400VX 20%			
O57	N-1344	.01 MFD. 400VX 20%			
O58	N-1344	.01 MFD. 400VX 20%			
O59	N-1344	.01 MFD. 400VX 20%			
O60	N-1344	.01 MFD. 400VX 20%			
O61	N-1344	.01 MFD. 400VX 20%			
O62	N-1344	.01 MFD. 400VX 20%			
O63	N-1344	.01 MFD. 400VX 20%			
O64	N-1344	.01 MFD. 400VX 20%			
O65	N-1344	.01 MFD. 400VX 20%			
O66	N-1344	.01 MFD. 400VX 20%			
O67	N-1344	.01 MFD. 400VX 20%			
O68	N-1344	.01 MFD. 400VX 20%			
O69	N-1344	.01 MFD. 400VX 20%			
O70	N-1344	.01 MFD. 400VX 20%			
O71	N-1344	.01 MFD. 400VX 20%			
O72	N-1344	.01 MFD. 400VX 20%			
O73	N-1344	.01 MFD. 400VX 20%			
O74	N-1344	.01 MFD. 400VX 20%			
O75	N-1344	.01 MFD. 400VX 20%			
O76	N-1344	.01 MFD. 400VX 20%			
O77	N-1344	.01 MFD. 400VX 20%			
O78	N-1344	.01 MFD. 400VX 20%			
O79	N-1344	.01 MFD. 400VX 20%			
O80	N-1344	.01 MFD. 400VX 20%			
O81	N-1344	.01 MFD. 400VX 20%			
O82	N-1344	.01 MFD. 400VX 20%			
O83	N-1344	.01 MFD. 400VX 20%			
O84	N-1344	.01 MFD. 400VX 20%			
O85	N-1344	.01 MFD. 400VX 20%			
O86	N-1344	.01 MFD. 400VX 20%			
O87	N-1344	.01 MFD. 400VX 20%			
O88	N-1344	.01 MFD. 400VX 20%			
O89	N-1344	.01 MFD. 400VX 20%			
O90	N-1344	.01 MFD. 400VX 20%			
O91	N-1344	.01 MFD. 400VX 20%			
O92	N-1344	.01 MFD. 400VX 20%			
O93	N-1344	.01 MFD. 400VX 20%			
O94	N-1344	.01 MFD. 400VX 20%			
O95	N-1344	.01 MFD. 400VX 20%			
O96	N-1344	.01 MFD. 400VX 20%			
O97	N-1344	.01 MFD. 400VX 20%			
O98	N-1344	.01 MFD. 400VX 20%			
O99	N-1344	.01 MFD. 400VX 20%			
O100	N-1344	.01 MFD. 400VX 20%			
O101	N-1344	.01 MFD. 400VX 20%			
O102	N-1344	.01 MFD. 400VX 20%			
O103	N-1344	.01 MFD. 400VX 20%			
O104	N-1344	.01 MFD. 400VX 20%			
O105	N-1344	.01 MFD. 400VX 20%			
O106	N-1344	.01 MFD. 400VX 20%			
O107	N-1344	.01 MFD. 400VX 20%			
O108	N-1344	.01 MFD. 400VX 20%			
O109	N-1344	.01 MFD. 400VX 20%			
O110	N-1344	.01 MFD. 400VX 20%			
O111	N-1344	.01 MFD. 400VX 20%			
O112	N-1344	.01 MFD. 400VX 20%			
O113	N-1344	.01 MFD. 400VX 20%			
O114	N-1344	.01 MFD. 400VX 20%			
O115	N-1344	.01 MFD. 400VX 20%			
O116	N-1344	.01 MFD. 400VX 20%			
O117	N-1344	.01 MFD. 400VX 20%			
O118	N-1344	.01 MFD. 400VX 20%			
O119	N-1344	.01 MFD. 400VX 20%			
O120	N-1344	.01 MFD. 400VX 20%			
O121	N-1344	.01 MFD. 400VX 20%			
O122	N-1344	.01 MFD. 400VX 20%			
O123	N-1344	.01 MFD. 400VX 20%			
O124	N-1344	.01 MFD. 400VX 20%			
O125	N-1344	.01 MFD. 400VX 20%			
O126	N-1344	.01 MFD. 400VX 20%			
O127	N-1344	.01 MFD. 400VX 20%			
O128	N-1344	.01 MFD. 400VX 20%			
O129	N-1344	.01 MFD. 400VX 20%			
O130	N-1344	.01 MFD. 400VX 20%			
O131	N-1344	.01 MFD. 400VX 20%			
O132	N-1344	.01 MFD. 400VX 20%			
O133	N-1344	.01 MFD. 400VX 20%			
O134	N-1344	.01 MFD. 400VX 20%			
O135	N-1344	.01 MFD. 400VX 20%			
O136	N-1344	.01 MFD. 400VX 20%			
O137	N-1344	.01 MFD. 400VX 20%			
O138	N-1344	.01 MFD. 400VX 20%			
O139	N-1344	.01 MFD. 400VX 20%			
O140	N-1344	.01 MFD. 400VX 20%		</	