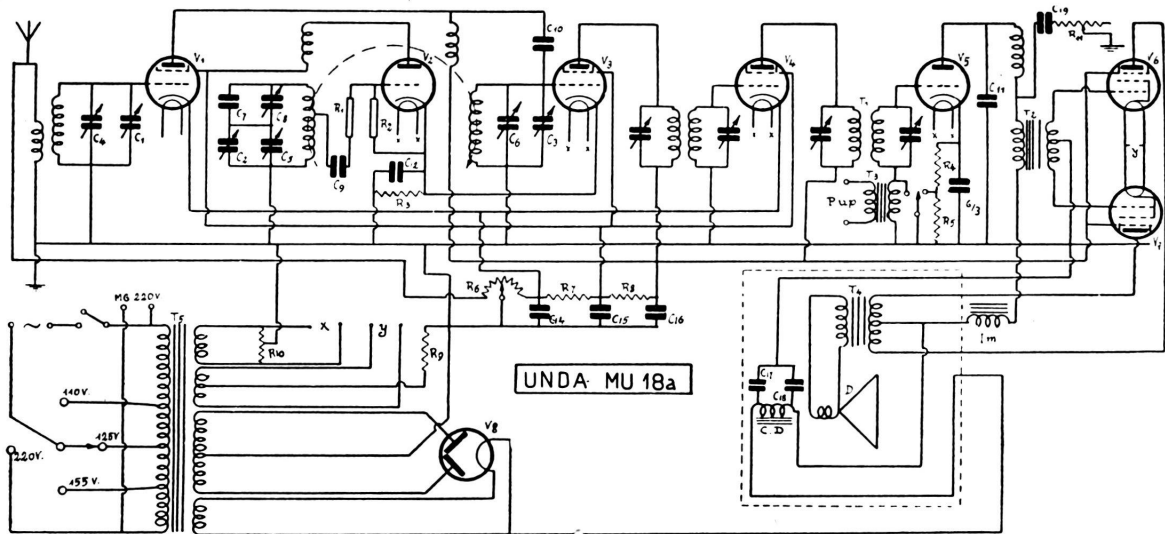


UNDA RADIO - "MU 18 A,"



Onde medie. - M. F. 175 kc. - $R_1 = 30.000$; $R_2 = 0,1 \text{ M.}$; $R_3 = 1700$; $R_4 = 2000$; $R_5 = 8000$;
 $R_6 = 3000$; R_7 e $R_8 = 10.000$; $R_9 = 200$; $R_{11} = 30.000 \text{ ohm.}$ - Controfase di 47. - Potenza d'uscita: 5 watt.