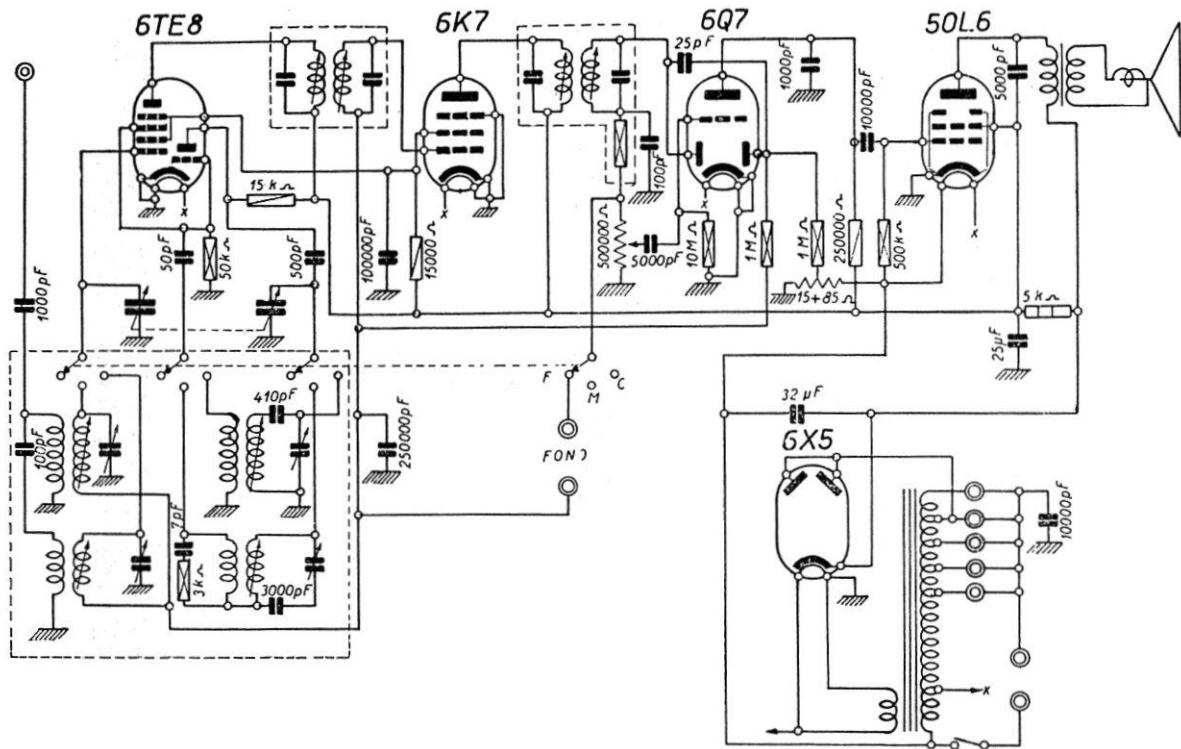


MF. 450 kHz



UNDA RADIO - Mod. R 52/1 - Medie e corte. Media frequenza 450 kc/s. Tensioni 6TE8; 105 V pl. ecc., 75 V pl. tr., -1 V griglia. 6K7: 105 V pl., 57 V sch., -1 V griglia. 6Q7: 57 V placca, 50L6: 160 V pl., 175 V catodo. Corrente totale 70 mA.