

UNDA RADIO - Mod. R 53/4 - Supereterodina ad autotrasformatore. Medie da 192,5 a 576 m, corte da 27,5 a 51,5 m, cortissime da 16,5 a 29,5. Media frequenza: 450 kc.s. Potenza d'uscita circa 3,5 W. Consumo: 55 W. (V. tabella a parte).

UNDA RADIO - Mod. R 53/4

TABELLA DELLE TENSIONI

Valvola	Placca	Schermo	Pl. oscill.	Griglia	Filam.
6A8 G	260	100	195	—	6,3
6K7 G	260	100	—	—	6,3
6Q7 G	150	—	—	—	6,3
6V6 G	245	260	—	11	6,3
6X5 G	2 × 320	—	—	—	6,3

Corrente anodica totale: 70 mA. Consumo totale 55 watt. Potenza d'uscita 3,5 watt. Selettività 40 db a 9 kHz. Media frequenza 450 kc/s. Bobine di campo dell'altoparlante: 1200 ohm. Caduta di tensione ai capi della bobina di campo: 80 V.
Un capo della rete-luce è collegato al telaio.

UNDA RADIO - Mod. QUADRI UNDA R 54/1

TABELLA DELLE TENSIONI

Valvola	Placca	Schermo	Pl. oscill.	Catodo	Filam.
E1R	280	95	115	—	6,3
6K7 G	280	120	—	—	6,3
6Q7 G	175	—	—	—	6,3
6V6 G	270	280	—	12	6,3
5Y3 G	2 × 360	280	—	390	5

La E1R è a volte sostituita con la ECH4.

Corrente anodica totale: 80 mA. Tensioni misurate ai piedini delle valvole. Bobina campo 1300 ohm. Caduta tensione ai capi della bobina di campo: 110 V. Bobina mobile: 2,5 ohm. Consumo 60 watt. Potenza di uscita: 4 watt.
Selettività: 40 db a 6 kc/s. Media frequenza: 450 kc/s.

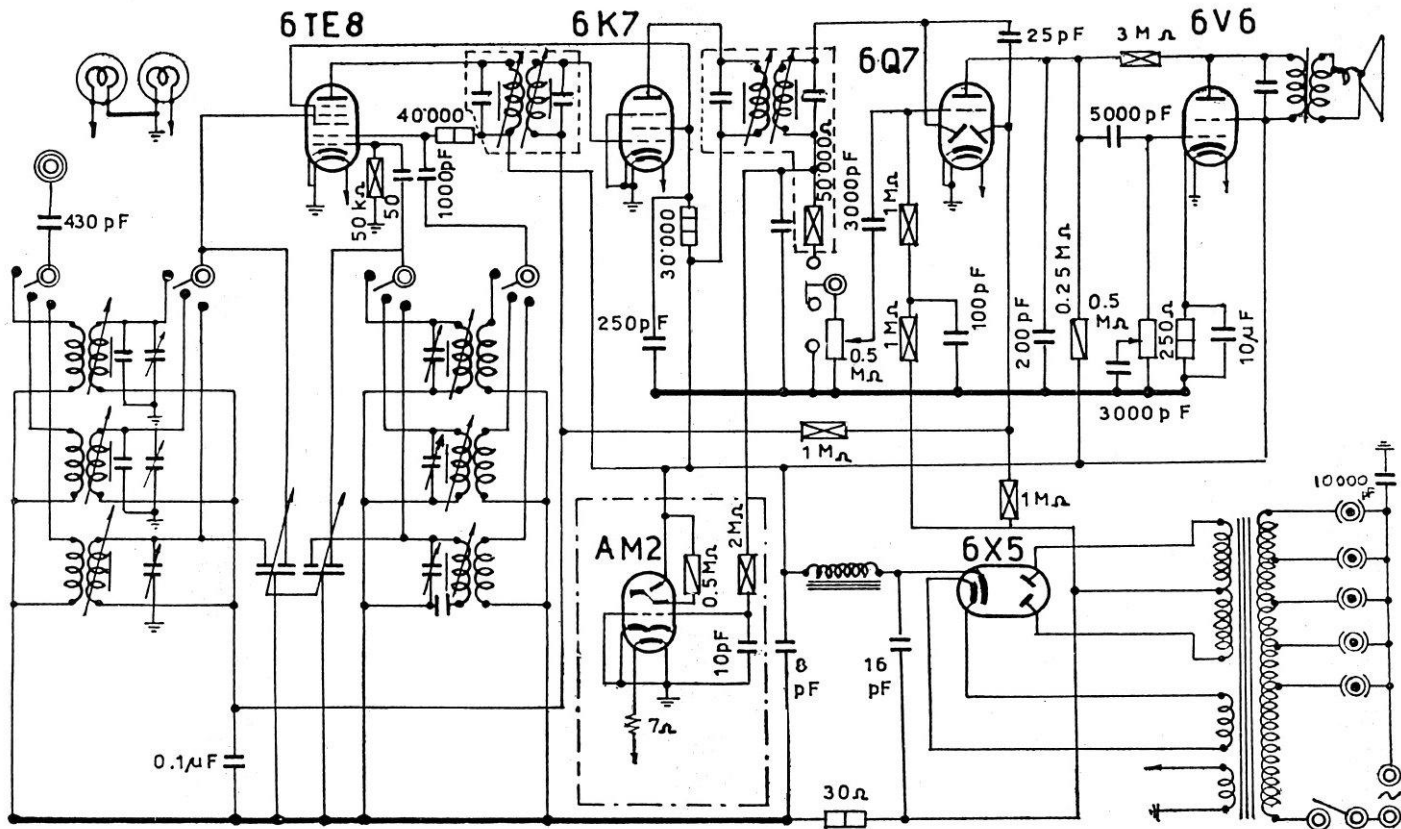
GAMME DI RICEZIONE:

MOD. R 53/4

onde medie: da 520 a 1560 kc/s (576 = 192,5 m)
onde corte 1: da 5,8 a 10,9 Mc/s (51,5 = 27,5 m)
onde corte 2: da 10,1 a 18,4 Mc/s (29,5 = 16,5 m)

MOD. R 54/1

onde medie: da 515 a 1560 kc/s
onde corte 1: da 8,9 a 5,1 Mc/s
onde corte 2: da 16,8 a 8,6 Mc/s
onde corte 3: da 21,7 a 16,6 Mc/s



UNDA RADIO - Mod. R 63/1, mod. R 63/2 e mod. R 63/3 - Medie, corte e cortissime. Media frequenza 450 kc. 6TE8 GT (o 6A8 G) e 6K7 G: 250 V pl., 130 V gr. osc., 115 V sch., — 2,6 V griglia. 6Q7 G: 145 V placca. 6V6 G: 230 V pl., 250 V sch., 12 V catodo. 6X5 GT: 325 V pl., 330 V catodo. (Il mod. 53/4 è identico, meno l'occhietto magico AM2).