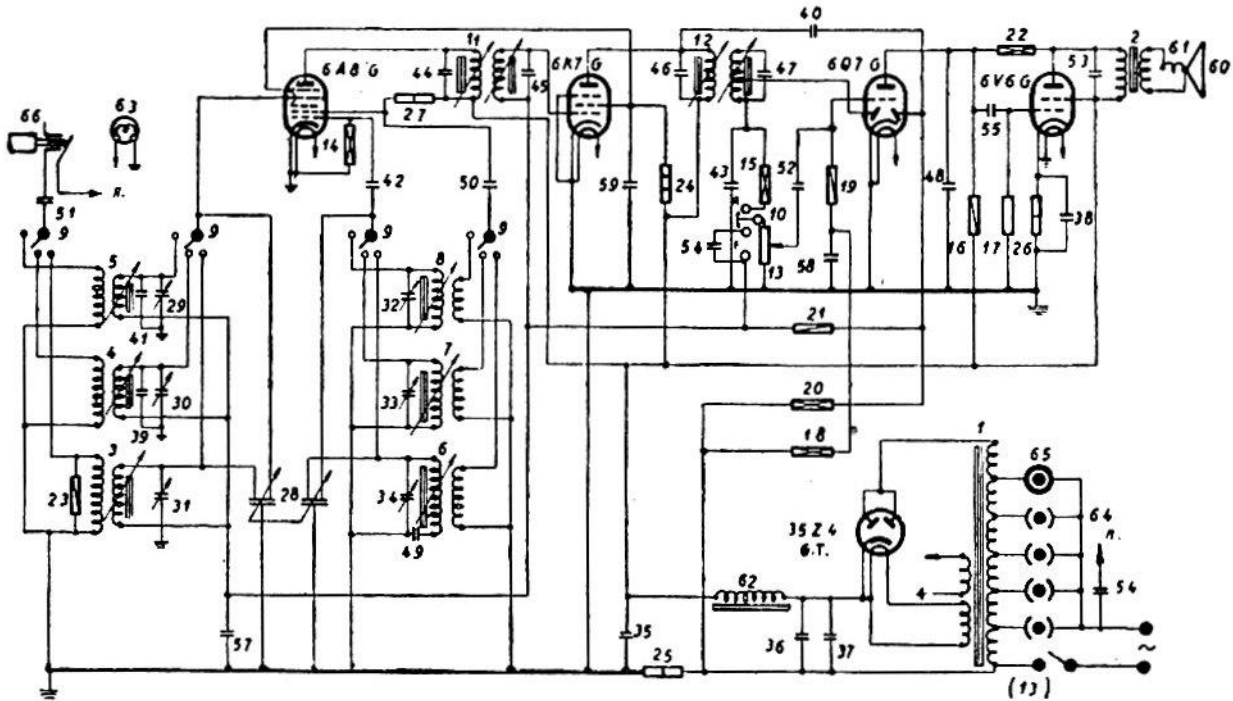


UNDA RADIO - MOD. « TRI UNDA R 53/6 »



UNDA RADIO. — Mod. «Tri Unda R 53/6». — (Valori e tensioni v. Tabella). — Media frequenza: 450 kHz. — Produzione: 1946-47.

Elenco delle parti:

No	Denominazione	Tipo	Prezzo	No	Denominazione	Tipo	Prezzo
1	Trasform. di alimentazione	U TA 804		28	Condensatore variabile	D.EC.3416.31	
2	• d'uscita	U TU 301		29-34	Compensatori (AF)	U. C.B. 7	
3	• A.F. o med	U BOBAE 2		35-37	Cond. elettrolit. 8 μ F	G. 2900	
4	• • • o.c. 1	U • 15		38	• • • 10 μ F	G. 1263	
5	• • • o.c. 2	U • 14		39-40	• • mica 25 pF (39 AF)	MO. 3 $\frac{1}{2}$ \pm	
6	• • osc. omd m AF 32.2	U BOBOS 13		41	• • • 40 pF (AF)	MIAL. 5 $\frac{1}{2}$ \pm	
7	• • • o.c. 1	U • 16		42	• • • 50 pF (AF)	MO. 5 $\frac{1}{2}$ \pm	
8	• • • o.c. 2	U • 17		43	• • • 100 pF	MICR. 5 $\frac{1}{2}$ \pm	
9	Comm. - 4 vie 3 pos	U EC 1		44-48	• • • 200 pF (44-47 MF)	MO. 2 $\frac{1}{2}$ \pm	
10	• lono	U EC 2		49	• • • 430 pF (AF)	G. 10 $\frac{1}{2}$ \pm	
11	Trasform. M F I stadio	U MF 101		50	• • carta 1000 pF (AF)	D.E.C.1411.5	
12	• M F II	U MF 102		51-52	• • • 2000 pF	D.E.C.1411.6	
13	Potenziom. 0,5 Mohm con int.	G 998		53	• • • 3000 pF	D.E.C.1411.7	
14-15	Res. da 0,05 Mohm $\frac{1}{2}$ W (15 MF)	O		54-55	• • • 5000 pF	D.E.C.1411.8	
16	• • 0,25 • $\frac{1}{4}$ •	O		57	• • • 10000 pF	D.E.C.1411.55	
17	• • 0,5 • $\frac{1}{4}$ •	O		58	• • • 0,1 pF	D.E.C.1411.14	
18-19	• • 1 • $\frac{1}{4}$ •	O		59	• • • 0,25 pF	D.E.C.1411.15	
20	• • 1,5 • $\frac{1}{4}$ •	O		60	Altoparlante dinamico	U. AP. 304	
21	• • 2 • $\frac{1}{4}$ •	O		61	Cono altoparlante	R. C.W. 3	
22	• • 3 • $\frac{1}{4}$ •	O		62	Bobina eccitazione	U. BOBE 2	
23	• • 10.000 ohm $\frac{1}{2}$ W (15 AF)	O		63	Lampadina illum. 6.3 V.	FLENT	
24	• • 30.000 • 2 •	O		64	Partitore di tensione	U. PT. 1	
25	• • 30 • 1 •	O		65	Vite cambio tensione	U. D. 3221	
26	• • 250 • 1 •	O		66	Antenna automatica	U. D. 3428	
27	• • 15.000 • 1 •	O		67	Quadrante di celluloido	E. 3377	

Tensioni: misurate fra la massa ed i piedini delle valvole:

N.	Funzione	Valvole	Sch.	Plac.	Posc.	Catodo	Filamento
1	Sovrappositrice	6TE 80 (6A 80)	100	260	195	—	6.3
2	Amplificatrice MF	6 K 7 G.	100	260	—	—	6.3
3	Demod. Ampl. BF	6 Q 7 G.	—	150	—	—	6.3
4	Finale	6 V 6 G.	260	—	—	11	6.3
5	Raddrizzatrice	3S Z 4 GT.	320	—	—	—	35

Corrente anodica totale ca. 70 mA - Riparatori attenzione! L'apparecchio ha un capo della rete collegato al telaio