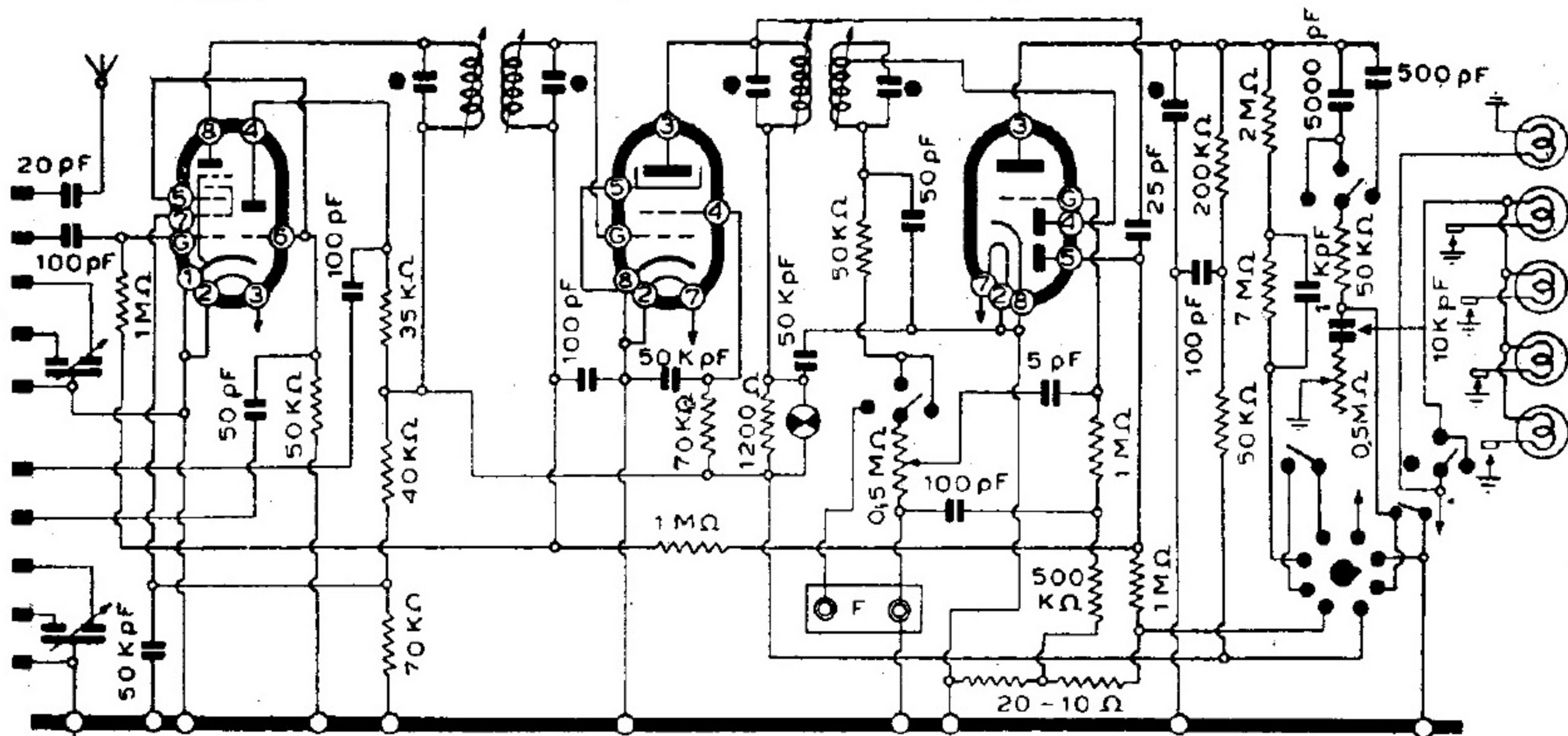


ECH4

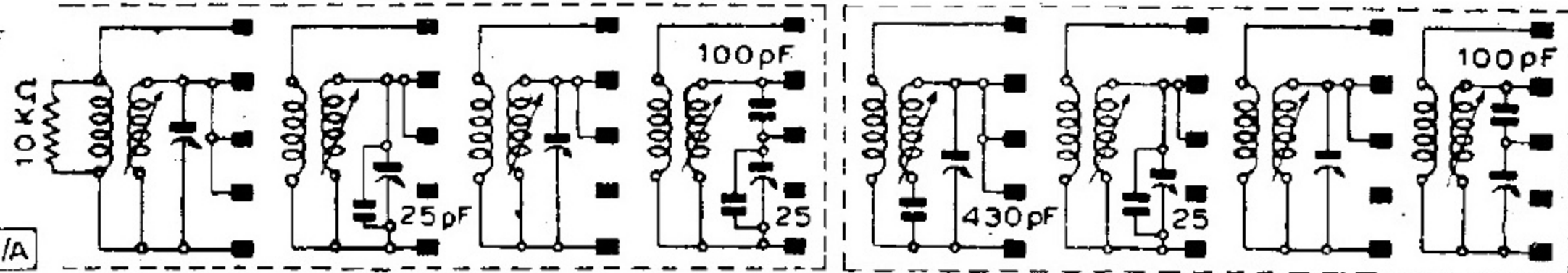
6K7

6Q7

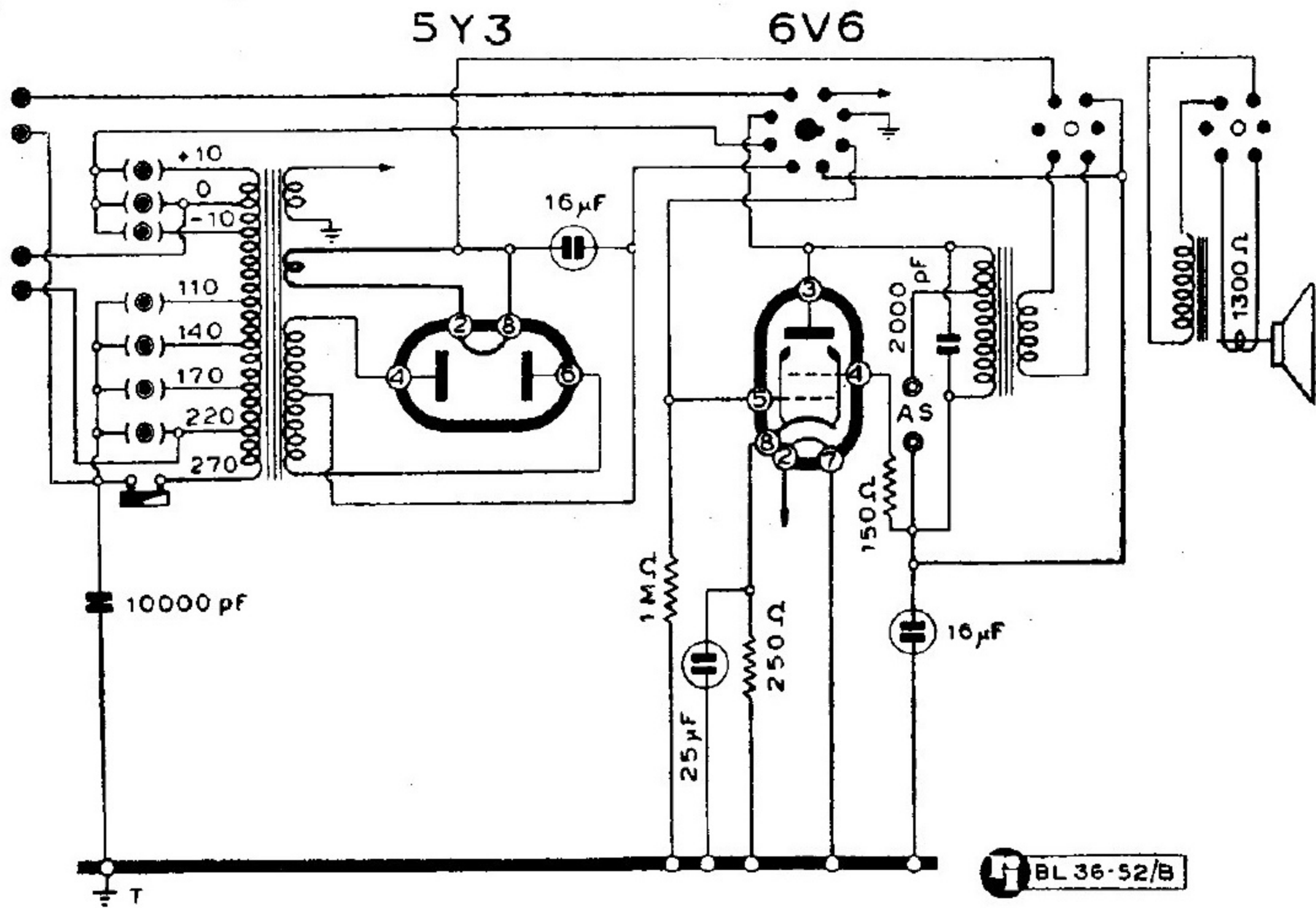


● = 200 pF

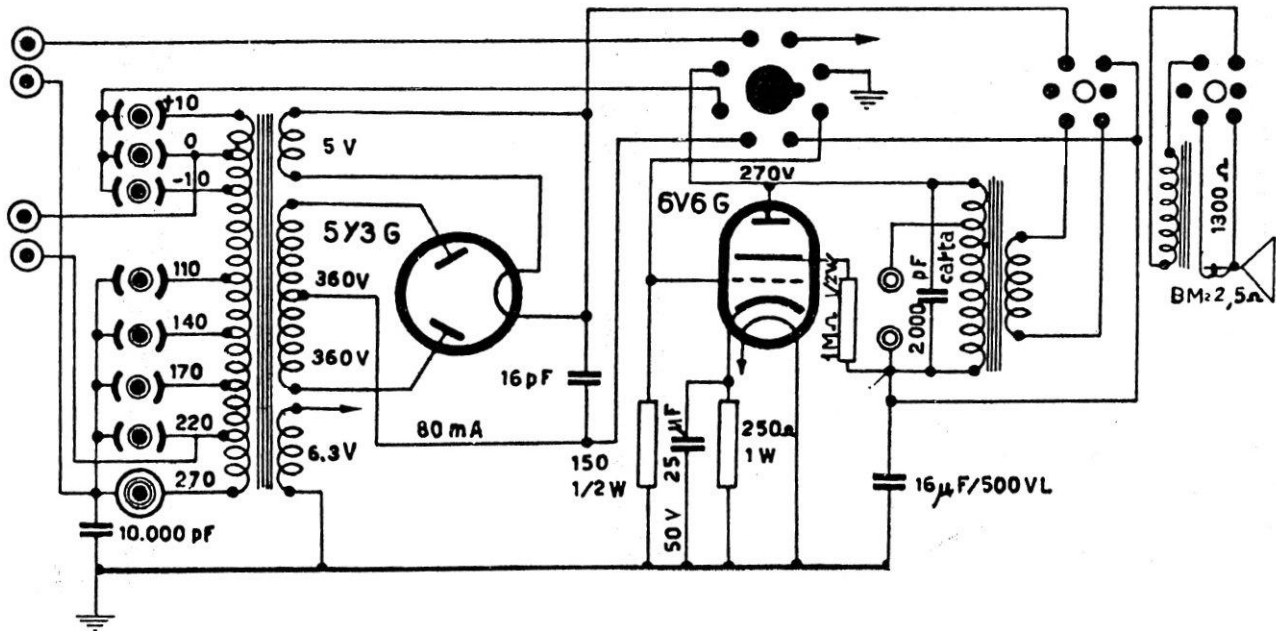
BL36-52/A



UNDA RADIO - MOD. « QUADRI UNDA 54/1 » PARTE AF - MF



UNDA RADIO - MOD. « QUADRI UNDA 54/1 » PARTE BF E ALIM.



UNDA RADIO - Mod. R 54/1 BASSA FREQUENZA - Telaio B 272. Alimentazione e amplificazione finale del mod. R 54/I. Ohm eccitazione: 1300.

UNDA RADIO - Mod. R 53/4

TABELLA DELLE TENSIONI

Valvola	Placca	Schermo	Pl. oscill.	Griglia	Filam.
6A8 G	260	100	195	—	6,3
6K7 G	260	100	—	—	6,3
6Q7 G	150	—	—	—	6,3
6V6 G	245	260	—	11	6,3
6X5 G	2 × 320	—	—	—	6,3

Corrente anodica totale: 70 mA. Consumo totale 55 watt. Potenza d'uscita 3,5 watt. Selettività 40 db a 9 kHz. Media frequenza 450 kc/s. Bobine di campo dell'altoparlante: 1200 ohm. Caduta di tensione ai capi della bobina di campo: 80 V.
Un capo della rete-luce è collegato al telaio.

UNDA RADIO - Mod. QUADRI UNDA R 54/1

TABELLA DELLE TENSIONI

Valvola	Placca	Schermo	Pl. oscill.	Catodo	Filam.
E1R	280	95	115	—	6,3
6K7 G	280	120	—	—	6,3
6Q7 G	175	—	—	—	6,3
6V6 G	270	280	—	12	6,3
5Y3 G	2 × 360	280	—	390	5

La E1R è a volte sostituita con la ECH4.

Corrente anodica totale: 80 mA. Tensioni misurate ai piedini delle valvole. Bobina campo 1300 ohm. Caduta tensione ai capi della bobina di campo: 110 V. Bobina mobile: 2,5 ohm. Consumo 60 watt. Potenza di uscita: 4 watt.
Selettività: 40 db a 6 kc/s. Media frequenza: 450 kc/s.

GAMME DI RICEZIONE:

MOD. R 53/4

onde medie: da 520 a 1560 kc/s (576 = 192,5 m)
onde corte 1: da 5,8 a 10,9 Mc/s (51,5 = 27,5 m)
onde corte 2: da 10,1 a 18,4 Mc/s (29,5 = 16,5 m)

MOD. R 54/1

onde medie: da 515 a 1560 kc/s
onde corte 1: da 8,9 a 5,1 Mc/s
onde corte 2: da 16,8 a 8,6 Mc/s
onde corte 3: da 21,7 a 16,6 Mc/s