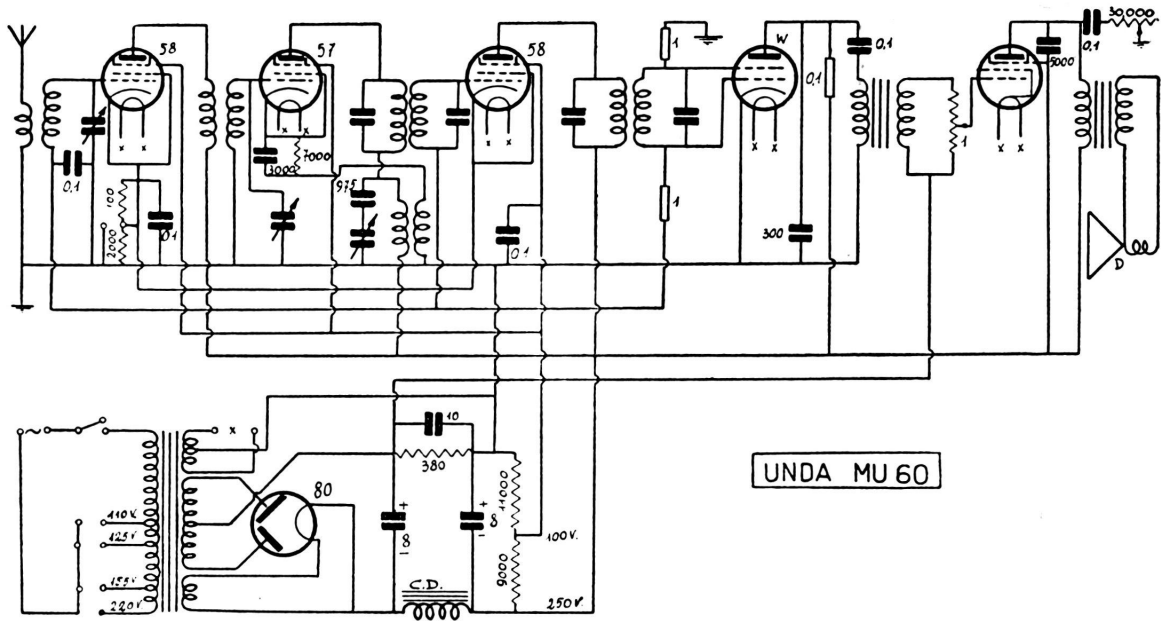
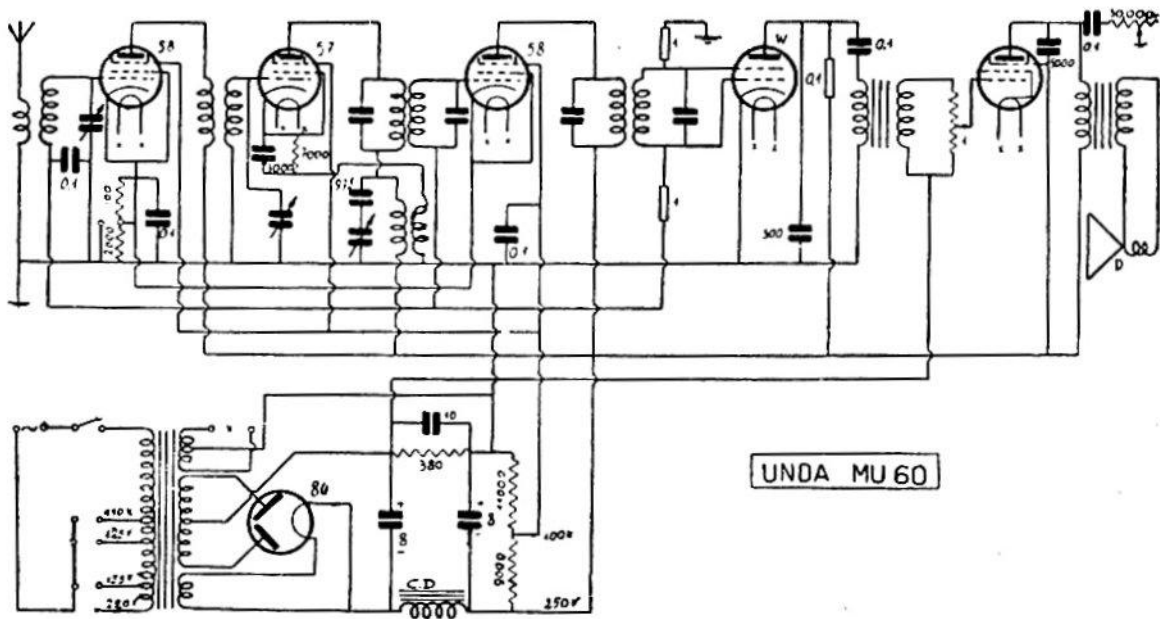


UNDA RADIO - "MU 60"



UNDA MU 60

Onde medie. - M. F. 175 kc. - 58 amplif. a. f.; 57 sovrappositrice-modulatrice; 58 amplif. m. f.; Wunderlich demodulatrice; 47 finale. - Potenza d'uscita: 2,5 watt.



UNDA RADIO. — Mod. « MU 60 ». — La valvola rivelatrice è una Wunderlich, la quale può venir sostituita modificando il circuito (v. altri schemi) con una '57 o '27 o altra. — MF: 175 kHz. — Produzione 1933.