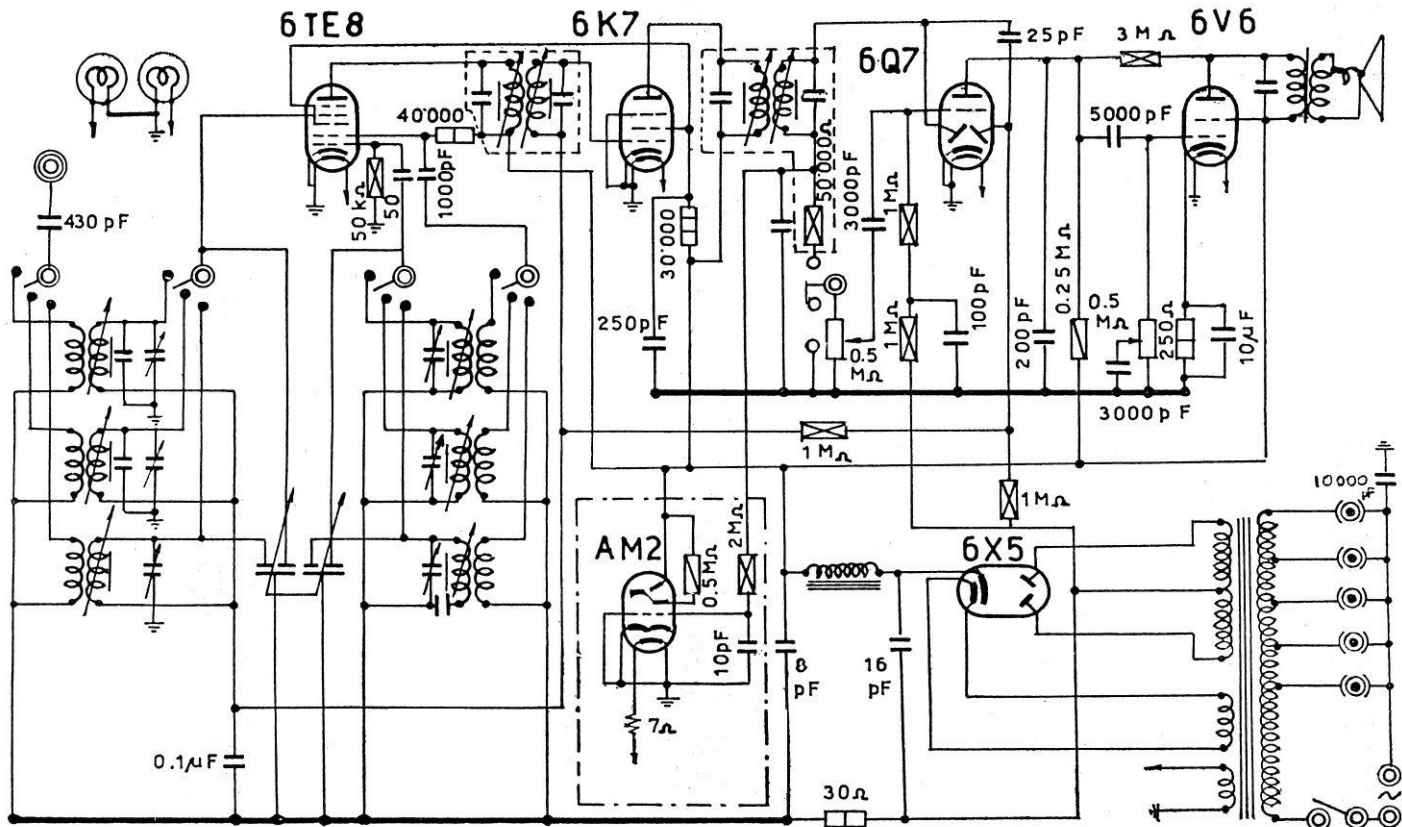


MF450 KHz

AM2

6X5-GT



UNDA RADIO - Mod. R 63/1, mod. R 63/2 e mod. R 63/3 - Medie, corte e cortissime. Media frequenza 450 kc. 6TE8 GT (o 6A8 G) e 6K7 G: 250 V pl., 130 V gr. osc., 115 V sch., — 2,6 V griglia. 6Q7 G: 145 V placca. 6V6 G: 230 V pl., 250 V sch., 12 V catodo. 6X5 GT: 325 V pl., 330 V catodo. (Il mod. 53/4 è identico, meno l'occhietto magico AM2).