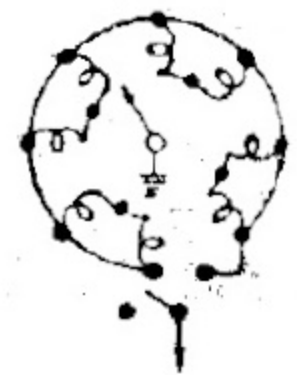
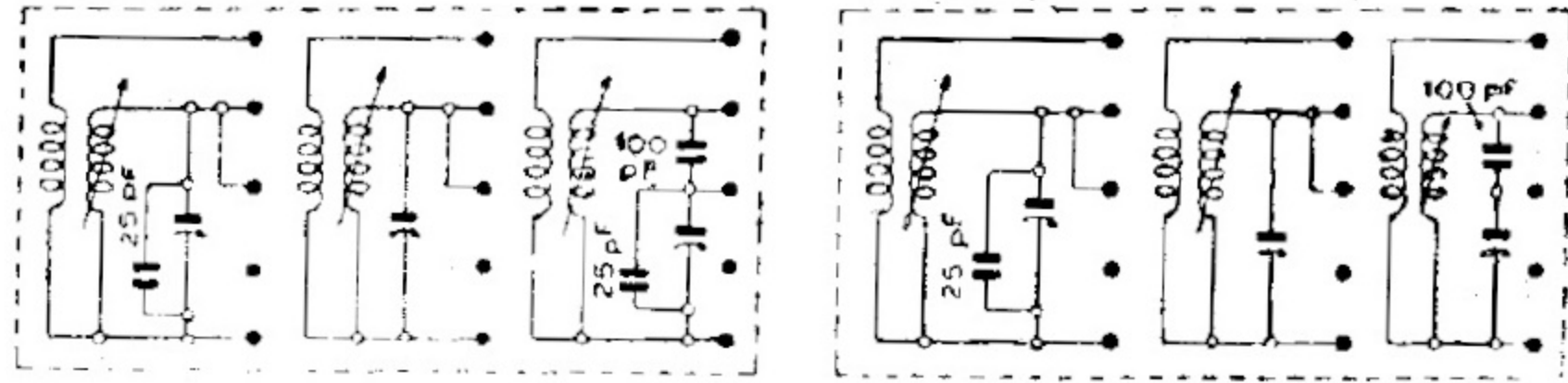


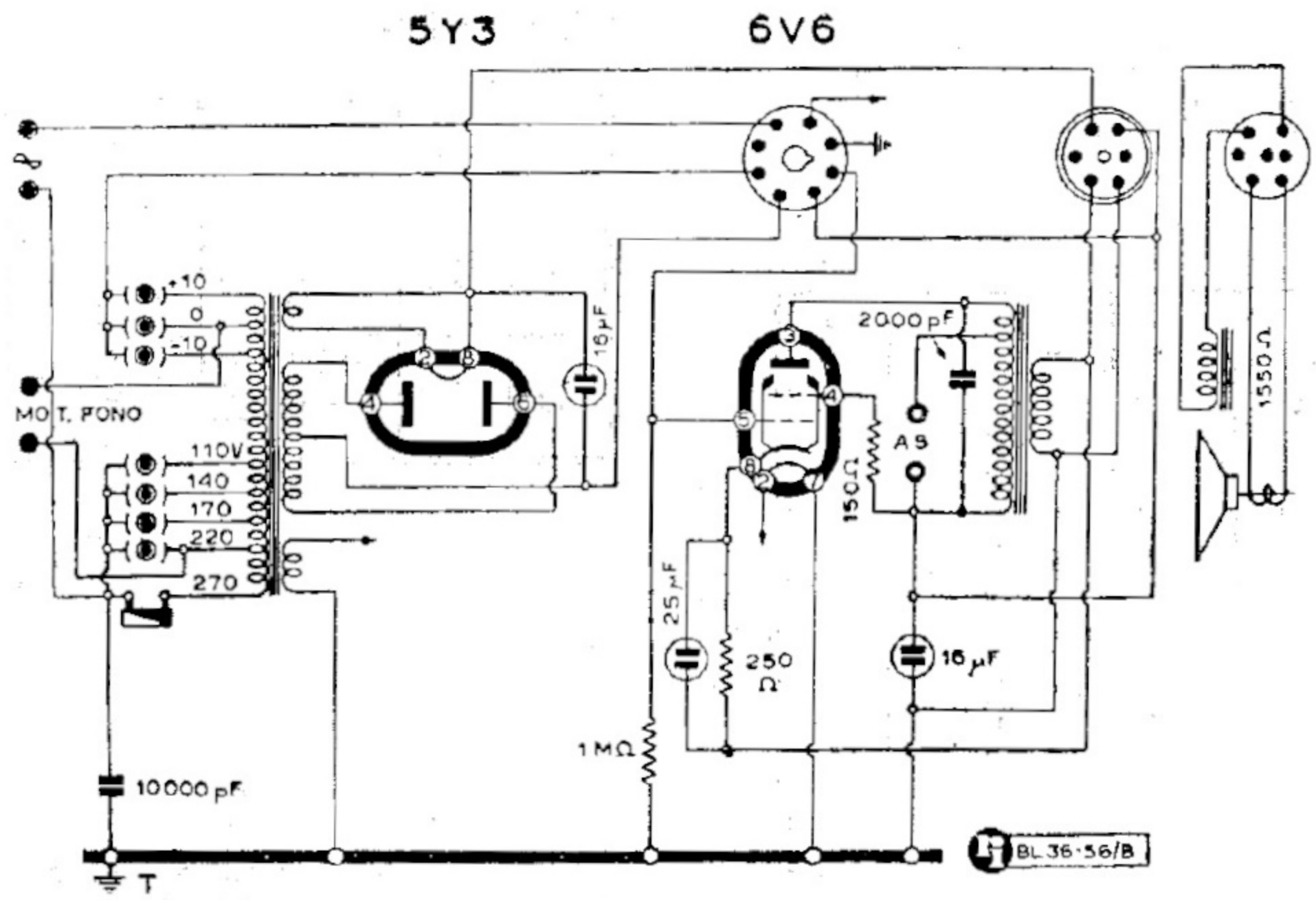
● = 200 pF

MF 450 kHz

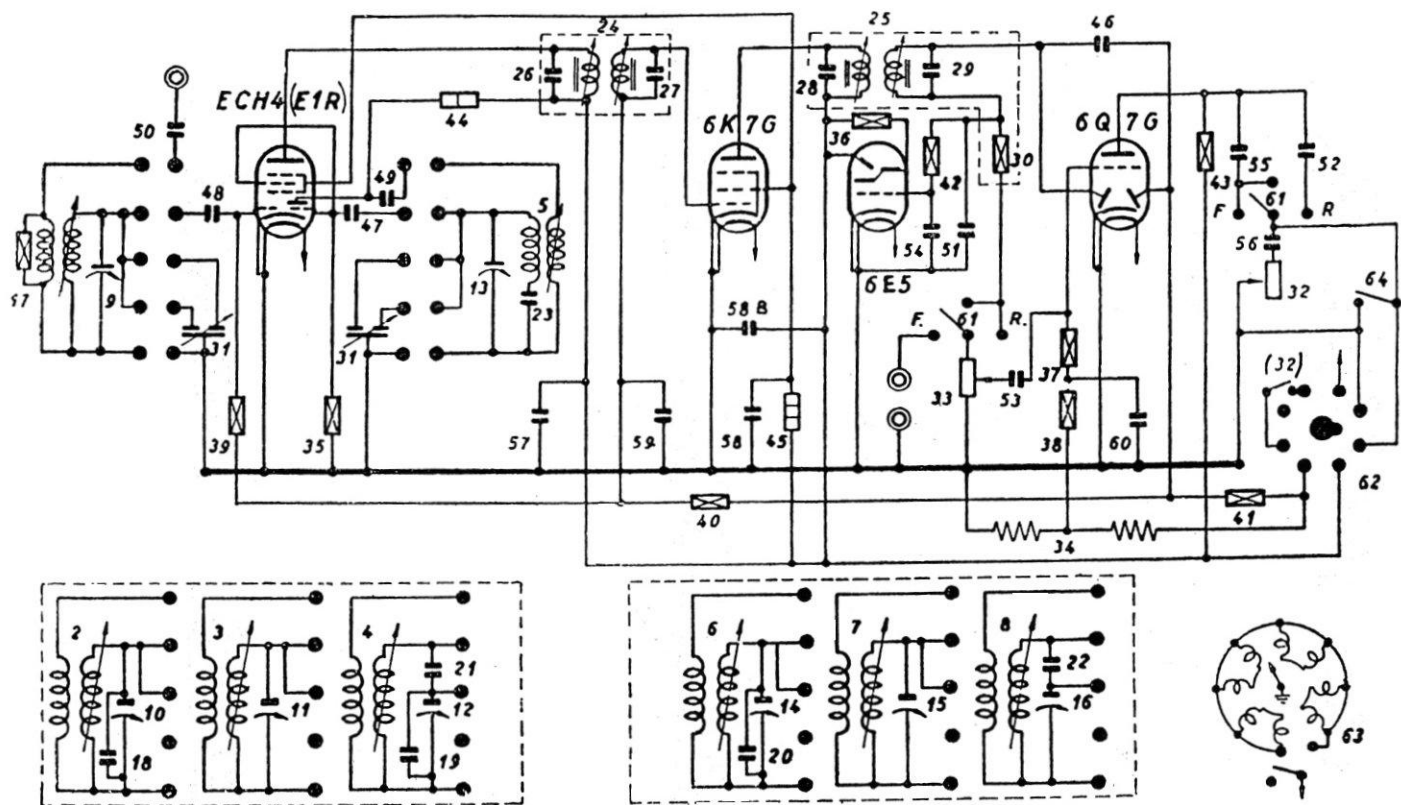


BL 36-56/A

UNDA RADIO - MOD. « QUADRI UNDA R 64/1 » - PARTE AF E MF



UNDA RADIO - MOD. « QUADRI UNDA R 64/1 » - PARTE BF E ALIM.



UNDA RADIO - Mod. QUADRIUNDA R 64/1 - Resistenze 32 e 38 0,5 M $\Omega$ ; 35/50 k $\Omega$ ; 54/250 k $\Omega$ ; 44/35 k $\Omega$ . Condensatori: 51/200 pF; 52/1000 pF; 56/60/0,1  $\mu$ F. Resto come R 54/1. Tensioni in « Note di servizio ».