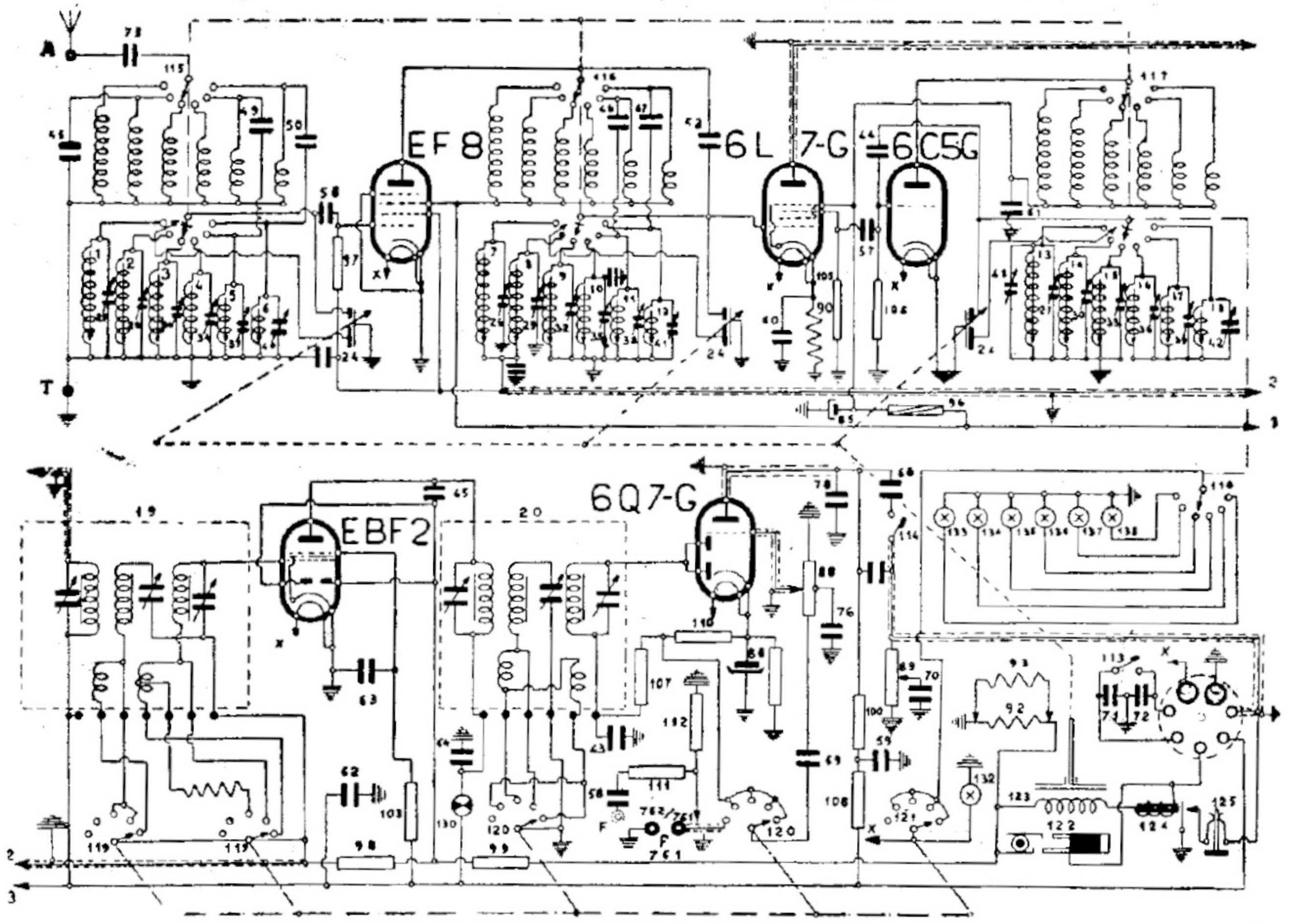
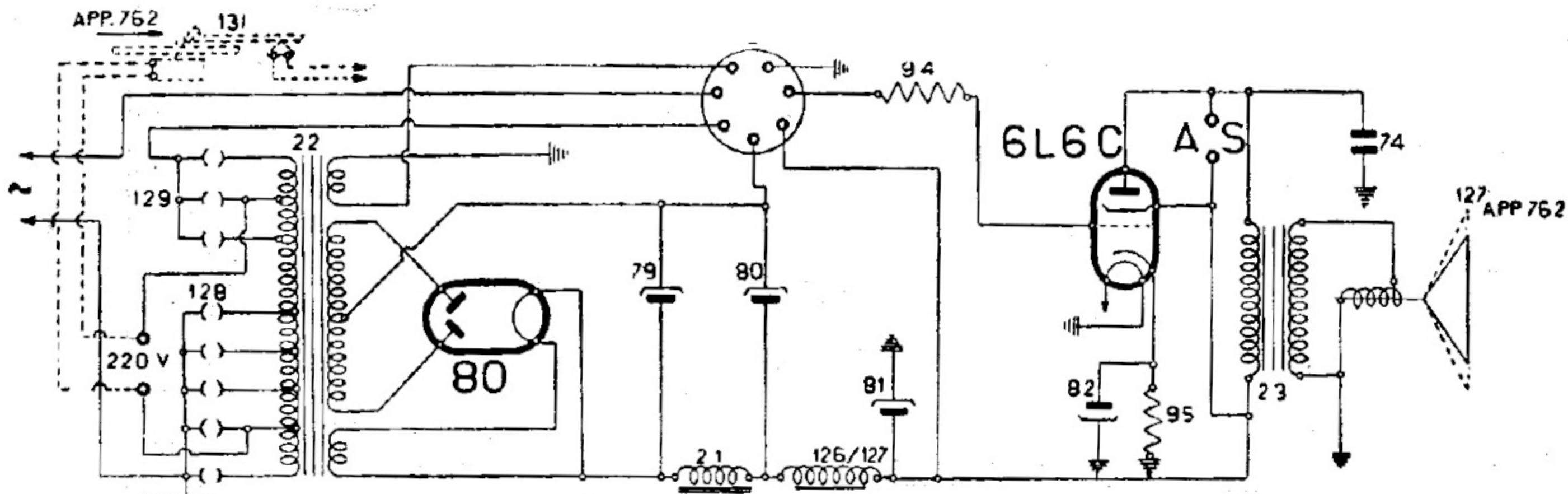
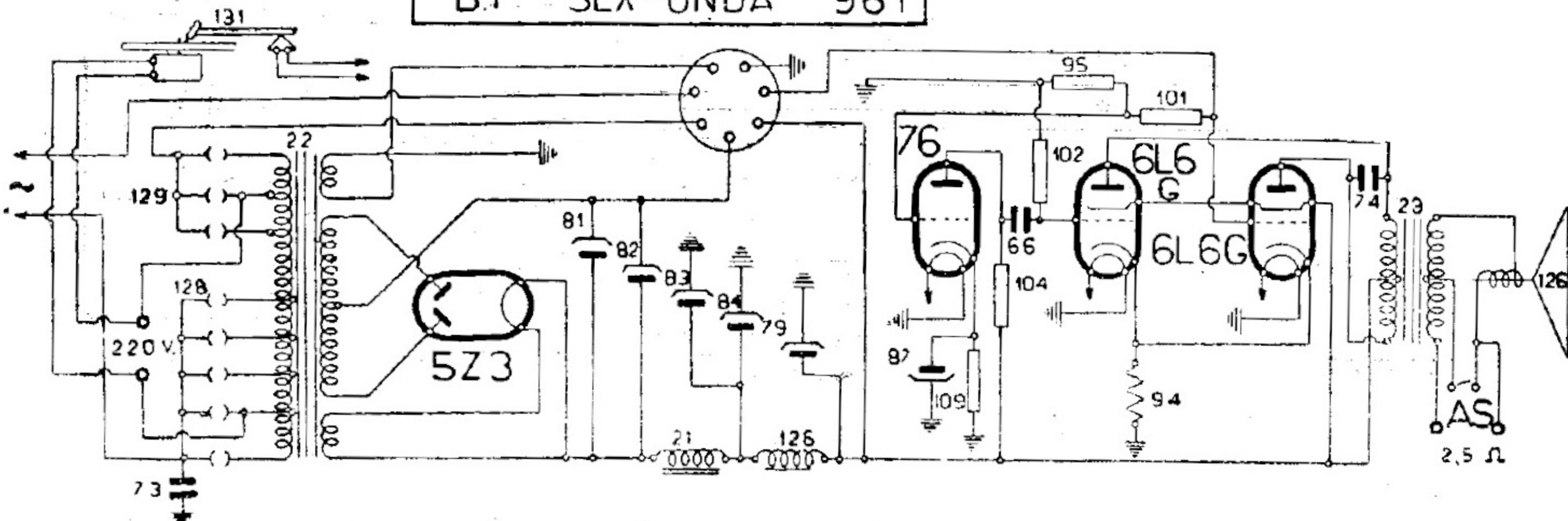


# UNDA RADIO      SEX UNDA 761-762-961

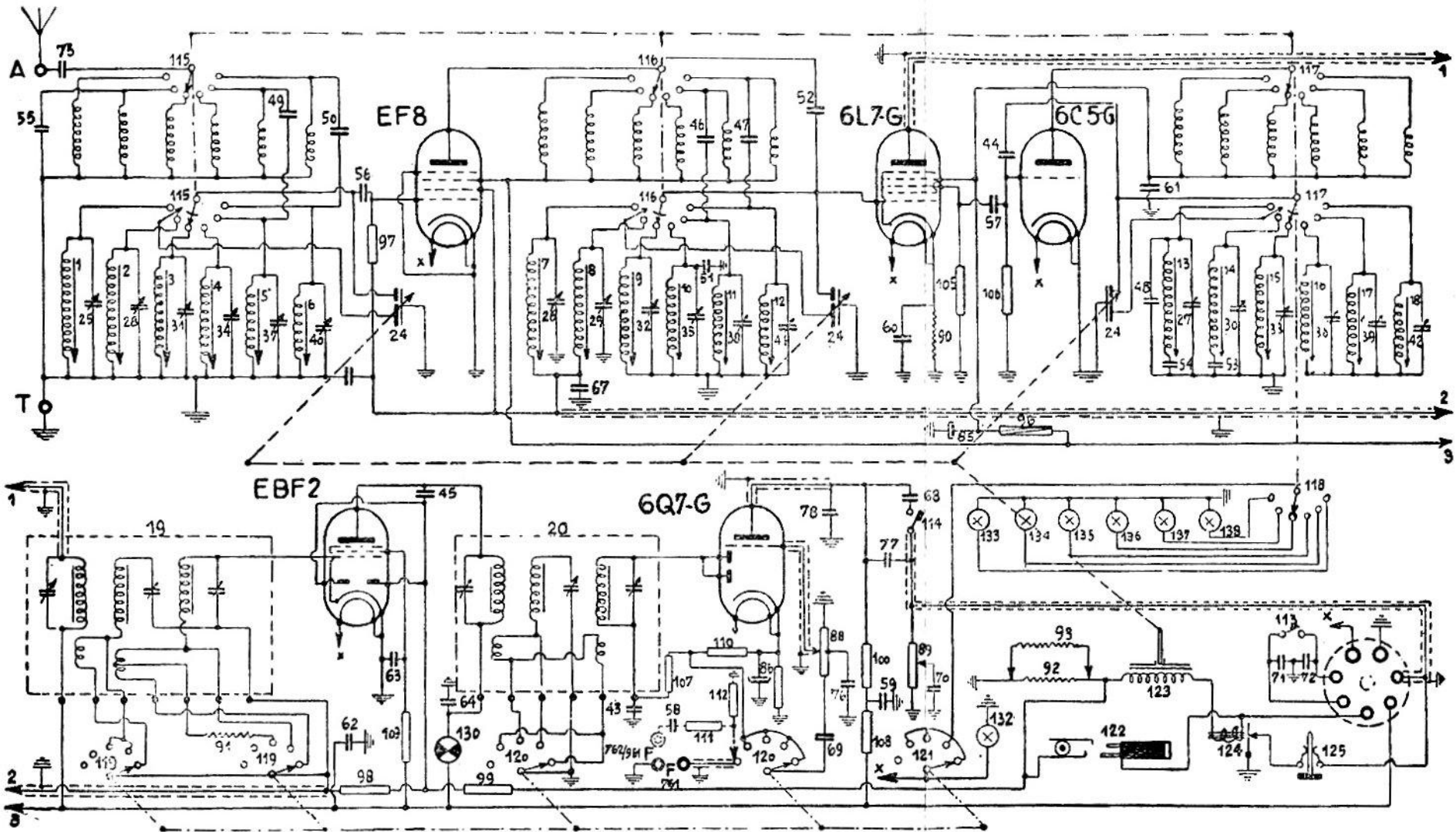




"B.F." SEX-UNDA 961



UNDA RADIO - MODD. « SEX UNDA 761 » « 762 » « 961 »



SEX-UNDA 761

SEX-UNDA 762

SEX-UNDA 763

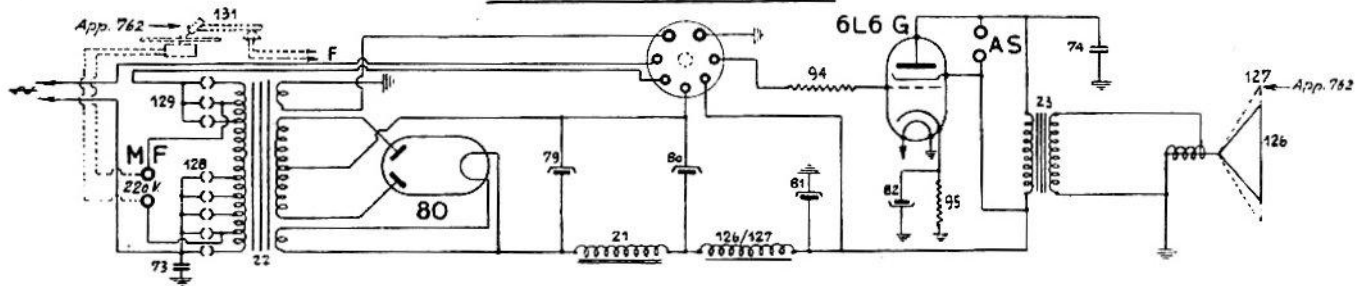
SEX-UNDA 764

SEX-UNDA 961

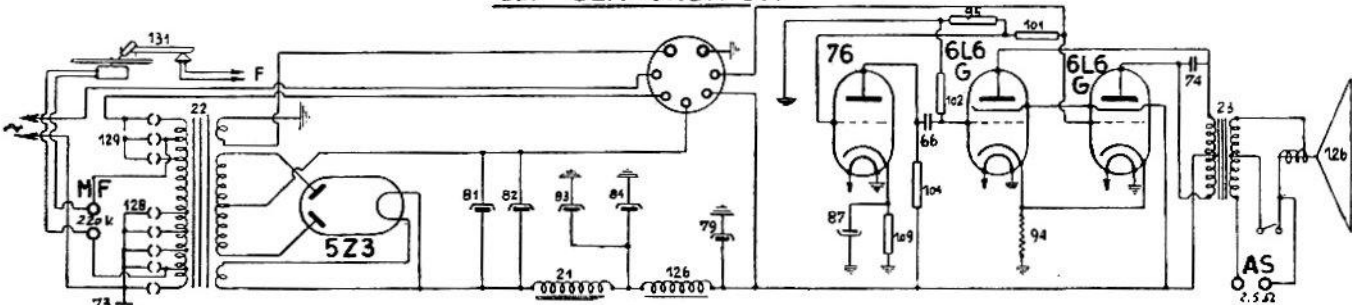
UNDA RADIO. — Mod. 761, 762, 763, 764, 961 « Serie Sex Unda ». — Produzione 1940-1941. — Media frequenza: 450 kHz. (Per valori vedi a pag. 523).

La parte relativa all'amplificazione finale ed all'alimentazione avanti.

### B.F. SEX-UNDA 761-762.



### B.F. SEX-UNDA 961.



UNDA RADIO. — Mod. « 761, 762, 763, 764, 961 ». — Parte relativa all'amplificazione finale ed all'alimentazione.

No.	Denominazione	No.	Denominazione
1	Trasformatore d'antenna o. l.	79	Condens. elettrolit. 16MF-525V
2	" o. m.	80	" 8MF-525V
3	" o. c. 1	81	" 8MF-500V
4	" o. c. 2	82	" 50MF- 25V
5	" o. c. 3	85	" 4MF-525V
6	" o. c. 4	86	" 10MF- 15V
7	Trasf. A. F. intervalvolere o. l.	88	Potenzliometro 0,5MF
8	" o. m.	89	" 0,5MF
9	" o. c. 1	90	Resist. a corda flessib. 170Ohm
10	" o. c. 2	91	" 200Ohm
11	" o. c. 3	92	" 19Ohm
12	" o. c. 4	93	App. 762 " 40Ohm
13	Bobina oscillatrice o. l.	94	" 2KOhm
14	" o. m.	95	" 165Ohm
15	" o. c. 1	96	Resistenza chimica 5KOhm- 2W
16	" o. c. 2	97-99	" 1MOhm-1/2 W
17	" o. c. 3	100	" 250KOhm-1/2 W
18	" o. c. 4	103	" 100KOhm-1/2 W
19	Trasformatore M. F.	105	" 30KOhm-1/2 W
20	"	106-108	" 50KOhm-1/2 W
21	Impedenza di filtro	110	" 400KOhm-1/4 W
22	Trasformatore di alimentazione	111	App. 762 " 500KOhm-1/4 W
23	Trasformatore d'uscita	112	" " 100KOhm-1/4 W
24	Condensatore variabile	113	Interruttore generale
25-27	Compensatore	114	Invertitore tono
28-30	"	115-117	Commutat. d'onda (sing. elem.)
31-42	"	118	Invertitore d'illuminazione
43	Condensatore a mica 200pF	119-121	Comm. selettività (sing. elem.)
44-45	" 150pF	122	Pulsante sintonizzazione
46-47	" 50pF	123	Innesto elettromagnetico
48	" 25pF	124	Relais per sinton. silenziosa
49-52	" 10pF	125	Cacciavite taratura sinton.
53	" 470pF	126	Altoparlante dinamico - app. 761
54	" 185pF	127	" app. 762
55-57	" 100pF	128	Cambio tensioni V .
58	App. 762 " 2KpF	129	" III
59	Condensatore a carta 250KpF	130	Indicatore di sintonia
60-64	" 100KpF	131	Complesso fonografico - app. 762
65	" 50KpF	132	Lampadina p. indicatore sinton.
67-68	" 25KpF	133-138	" d'illuminazione
69-74	" 10KpF	—	Cono per altoparl. - app. 761
75-76	" 2KpF	—	" app. 762
77	" 1KpF	—	Quadrante in cristallo
78	" 200pF	—	" (piano Montreux)