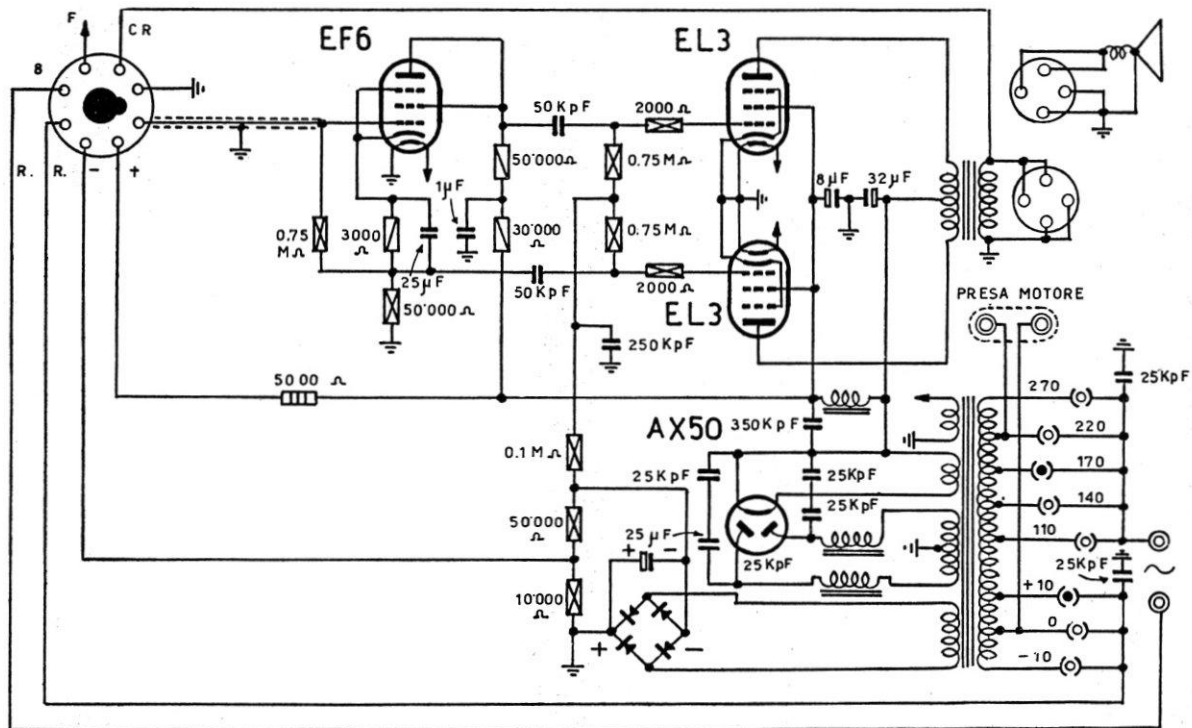


UNDA RADIO - Mod. R. 84/1 - Telaio R. 44/2 - Radiofonografo Super-Quadriunda. Lunghe, medie e due corte. Media frequenza a 467 kc. Placche ECH4 e EBF2 240 V, schermi 105 V. EF9 placca 70 V, schermo 40 V. Bande OC allargate.



UNDA RADIO - Mod. R. 84/1 - Telaio B. 4/2 - Tensione placche finali 380 V, schermi 370 V, griglie 14,5 V. EF6 usata come triodo invertitore di fase, tensione placca 230 V, catodo 90 V, griglia 1,8 V. Corrente anodica totale 70 mA. Consumo 130 W radio, 150 W fono. Uscita 15 watt.