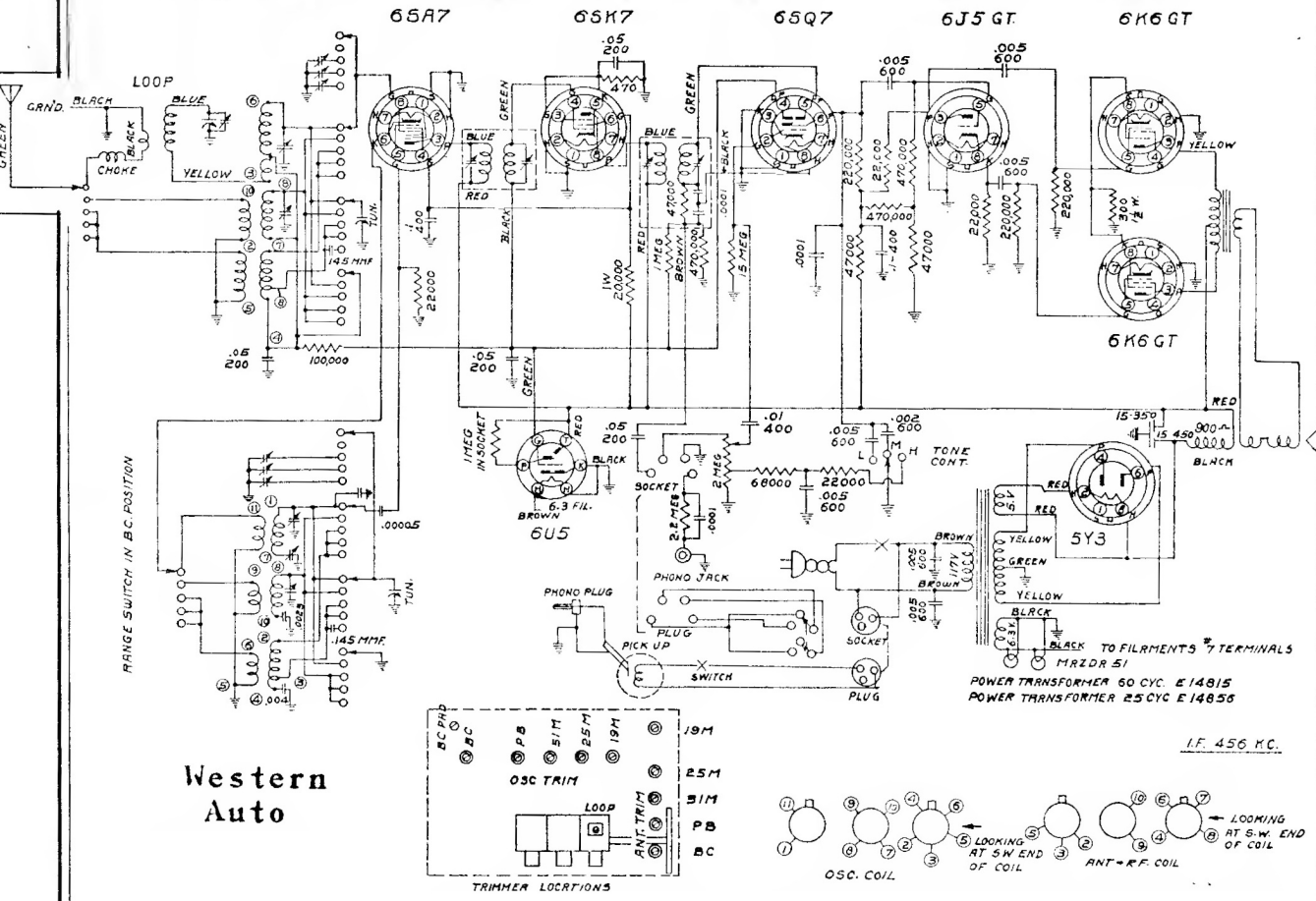


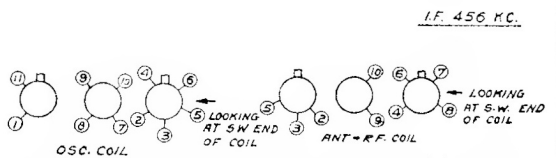
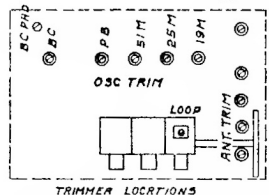
Truetone

MODEL D-1175

Generator	Connection at Radio	Dummy Antenna	Range Switch	Dial	Trimmers to Tune	Sensitivity
I. F. 456 K. C.	Center Stator of Variable	.1 MFD.	A	H. F. End	I. F. Transformers	65--70 MV.
B. C. 1725 K. C.	Antenna	200 MMF.	A	H. F. Limit of Travel	B. C. Oscillator	
1400 K. C.	Antenna	200 MMF.	A	1400	B. C. Antenna and Loop	5-10 MV.
600 K. C.	Antenna	200 MMF.	A	Rock Rotor	Padder	10-15 MV.
P. B. 6.0 M. C.	Antenna	400 Ohm	B	6.0 M. C.	P. B. Osc. P. B. Ant.	25 MV.
2.2 M. C.	Antenna	400 Ohm	B	2.2 M. C.	Check	40 MV.
31M. 9.6 M. C.	Antenna	400 Ohm	C	9.6 M. C.	31M. Ant. 31M. Osc.	25 MV.
25M. 11.6 M. C.	Antenna	400 Ohm	D	11.6 M. C.	25M. Ant. 25M. Osc.	30 MV.
19M. 15.2 M. C.	Antenna	400 Ohm	E	15.2 M. C.	19M. Ant. 19M. Osc.	40 MV.



Western
Auto



POWER TRANSFORMER 60 CYC. E14815
POWER TRANSFORMER 25 CYC. E14855

I. F. 456 K. C.